



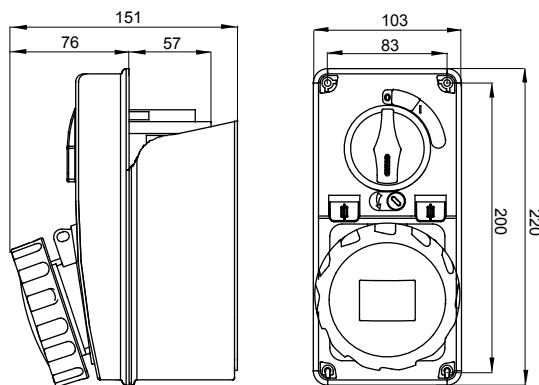
Industriesteckdosen gemäß IEC 309, mit mechanischer Verriegelung und Schutzschalter, erlauben das Stecken oder Ziehen des Steckers nur im ausgeschalteten Zustand und das Schalten nur bei eingestecktem Stecker. Umfangreiche Baureihe mit Drehschaltern, Sicherungssockeln, AUTOMATIKA mit 6kA LS-Schalter C Charakteristik und Versionen mit Sicherheitstrafos. Vielseitig einsetzbar durch Auf- und Unterputzgehäuse, sowie Flansche für die Montage in die Baureihe 68 Q-DIN und 68 Q-MC.

|   |                        |                                   |  |
|---|------------------------|-----------------------------------|--|
| Sicherungs- typ                           | Ø 10,3x38 mm           | Typ                               | Vertikal                                 |
| Schaltvermögen Sicherung                  | > 50 kA                | Kugeldruckprüfung                 | 125 °C (IB Steckdose) - 80 °C (Gehäuse)  |
| Bemessungsisolations- spannung (Ui)       | 500 V                  | Schutzart                         | IP67                                     |
| Anz. Pole                                 | 3P+N+PE                | Schlagfestigkeit                  | IK08                                     |
| Frequenz                                  | 50/60 Hz               | Betriebstemperatur                | -25 +40 °C                               |
| Schutzschalter                            | Sicherungssockel (M/S) | Mit Gehäuse                       | Ja                                       |
| Electrocod                                | 2222                   | Glühdrahtprüfung                  | 850 °C (IB Steckdose) - 650 °C (Gehäuse) |
| Farbe                                     | Schwarz                | Schalt- vermögen (Icc)            | 10 kA                                    |
| Gewicht                                   | Max. 1,0 Kg            | Bemessungsstrom (In) Steckdose IB | 15 A                                     |
| Bemessungsstoß spannungsfestigkeit (Uimp) | 4 kV                   | Bemessungsstrom (A)               | 16                                       |
| Uhrzeitstellung h                         | 7                      | Bemessungs- spannung              | 480 - 500 V                              |

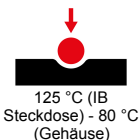
### BESTÄNDIGKEIT GEGEN CHEMISCHE UND ATMOSPHÄRISCHE STOFFE

| Salzlösungen | Säuren          |                   | Basen             |                   | Lösungsmittel     |                 |                 |                   | Mineral öl        | UV Strahlung |
|--------------|-----------------|-------------------|-------------------|-------------------|-------------------|-----------------|-----------------|-------------------|-------------------|--------------|
|              | Konzentriert    | Verdünnt          | Konzentriert      | Verdünnt          | Hexan             | Benzol          | Azeton          | Alkohol           |                   |              |
| Beständig    | Nicht beständig | Bedingt beständig | Bedingt beständig | Bedingt beständig | Bedingt beständig | Nicht beständig | Nicht beständig | Bedingt beständig | Bedingt beständig | Beständig    |

### Abmessungen



### Technische Symbole



IP  
IP67

IK  
IK08



GWT

850 °C (IB Steckdose) - 650 °C (Gehäuse)

### Normen / Richtlinien

