



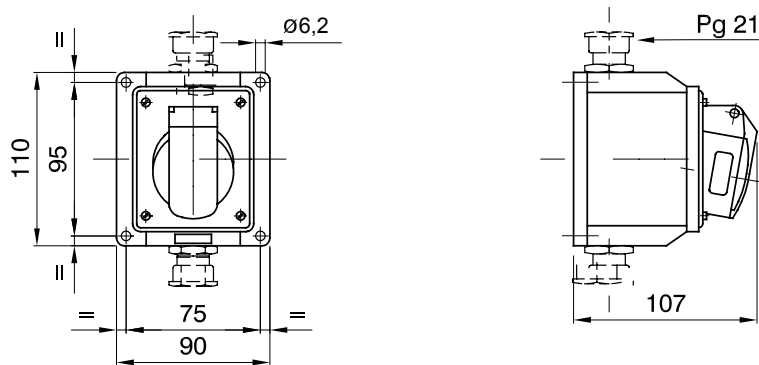
Steckvorrichtungen für den industriellen Einsatz, basierend auf international vereinheitlichten Maß- und Leistungsstandards (IEC 60309), die von den europäischen Normen (EN 60309) und den italienischen Normen (CEI 23-12) übernommen wurden. Die Steckdosen und Stecker mit den Bemessungsströmen 63 und 125 A verfügen über einen zusätzlichen Pilotkontakt (CP) für die elektrische Verriegelung. Die Baureihe wird vervollständigt durch 90°-Gerätestecker und 10°- und 90°-Steckdosen. Die Buchsen und Steckkontakte bestehen aus massiven Messing Typ Pt. CuZn40Pb2 (Cu 58 %, Zn 40 %, Pb 2 %); selbstlöschungshemmende Klemmen und Schrauben und eingebaute Kabelverschraubung mit Zugentlastung.

|                           |   |                      |  |
|---------------------------|---|----------------------|--|
| Farbe                     | Grün  | Bemessungsstrom (A)  | 32   |
| Schutzart                 | IP44  | Anz. Pole            | 3P   |
| Schlagfestigkeit          | IK08  | Uhrzeitstellung h    | 4  |
| Typ                       | Aufbausteckdosen 10°                          | Bemessungs- spannung | 20-25V und 40-50 V   |
| Frequenz                  | 100 - 200 Hz                                  | Anschlussquerschnitt | 2.5-6mm <sup>2</sup> flexible Leiter - 2.5-10mm <sup>2</sup> starre Leiter |
| Betriebstemperatur        | -25 +40 °C                                    | Anschluss-technik    | Mit Schrauben  |
| Electrocod                | 2210  | Glühdrahtprüfung     | 850 °C (aktive Teile) - 650 °C (passive Teile)                             |
| Anzahl Steckzyklen        | > 2000  | Zulässige Überlast   | 42 A   |
| Schaltvermögen bei 1,1 Un | 40 A  | Isolationswiderstand | > 10 MΩ  |
| Kugeldruckprüfung         | 125 °C (aktive Teile) - 80 °C (passive Teile) |                      |  |

#### BESTÄNDIGKEIT GEGEN CHEMISCHE UND ATMOSPHÄRISCHE STOFFE

| Salzlösungen | Säuren          |                   | Basen             |           | Lösungsmittel |           |           |           | Mineral öl | UV Strahlung |
|--------------|-----------------|-------------------|-------------------|-----------|---------------|-----------|-----------|-----------|------------|--------------|
|              | Konzentriert    | Verdünnt          | Konzentriert      | Verdünnt  | Hexan         | Benzol    | Azeton    | Alkohol   |            |              |
| Beständig    | Nicht beständig | Bedingt beständig | Bedingt beständig | Beständig | Beständig     | Beständig | Beständig | Beständig | Beständig  | Beständig    |

#### Abmessungen



#### Technische Symbole

IP

IP44

IK

IK08



-25 +40 °C



Mit Schrauben

GWT

850 °C (aktive Teile) 125 °C (aktive Teile)  
- 650 °C (passive Teile) - 80 °C (passive Teile)



#### Normen / Richtlinien

