



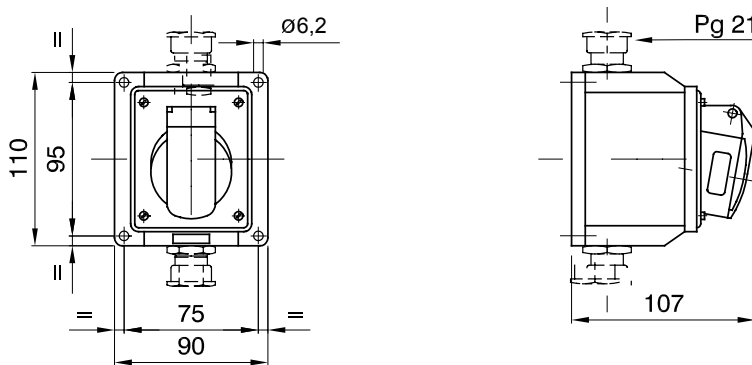
Steckvorrichtungen für den industriellen Einsatz, basierend auf international vereinheitlichten Maß- und Leistungsstandards (IEC 60309), die von den europäischen Normen (EN 60309) und den italienischen Normen (CEI 23-12) übernommen wurden. Die Steckdosen und Stecker mit den Bemessungsströmen 63 und 125 A verfügen über einen zusätzlichen Pilotkontakt (CP) für die elektrische Verriegelung. Die Baureihe wird vervollständigt durch 90°-Gerätestecker und 10°- und 90°-Steckdosen. Die Buchsen und Steckkontakte bestehen aus massiven Messing Typ Pt. CuZn40Pb2 (Cu 58 %, Zn 40 %, Pb 2 %); selbstlöschungshemmende Klemmen und Schrauben und eingebaute Kabelverschraubung mit Zugentlastung.

| | | | |
|---------------------------|---|----------------------|--|
| Farbe | Violett | Bemessungsstrom (A) | 32 |
| Schutzart | IP44 | Anz. Pole | 2P |
| Schlagfestigkeit | IK08 | Uhrzeitstellung h | - |
| Typ | Aufbausteckdosen 10° | Bemessungs- spannung | 20-25 V |
| Frequenz | 50 - 60 Hz | Anschlussquerschnitt | 2.5-6mm ² flexible Leiter - 2.5-10mm ² starre Leiter |
| Betriebstemperatur | -25 +40 °C | Anschluss-technik | Mit Schrauben |
| Electrocod | 2210 | Glühdrahtprüfung | 850 °C (aktive Teile) - 650 °C (passive Teile) |
| Anzahl Steckzyklen | > 2000 | Zulässige Überlast | 42 A |
| Schaltvermögen bei 1,1 Un | 40 A | Isolationswiderstand | > 10 MΩ |
| Kugeldruckprüfung | 125 °C (aktive Teile) - 80 °C (passive Teile) | | |

BESTÄNDIGKEIT GEGEN CHEMISCHE UND ATMOSPHÄRISCHE STOFFE

| Salzlösungen | Säuren | | Basen | | Lösungsmittel | | | | Mineral öl | UV Strahlung |
|--------------|-----------------|-------------------|-------------------|-----------|---------------|-----------|-----------|-----------|------------|--------------|
| | Konzentriert | Verdünnt | Konzentriert | Verdünnt | Hexan | Benzol | Azeton | Alkohol | | |
| Beständig | Nicht beständig | Bedingt beständig | Bedingt beständig | Beständig | Beständig | Beständig | Beständig | Beständig | Beständig | Beständig |

Abmessungen



Technische Symbole

IP

IP44

IK

IK08



-25 +40 °C



Mit Schrauben

GWT

850 °C (aktive Teile) 125 °C (aktive Teile)
- 650 °C (passive Teile) - 80 °C (passive Teile)



125 °C (aktive Teile)
- 80 °C (passive Teile)

Normen / Richtlinien

