



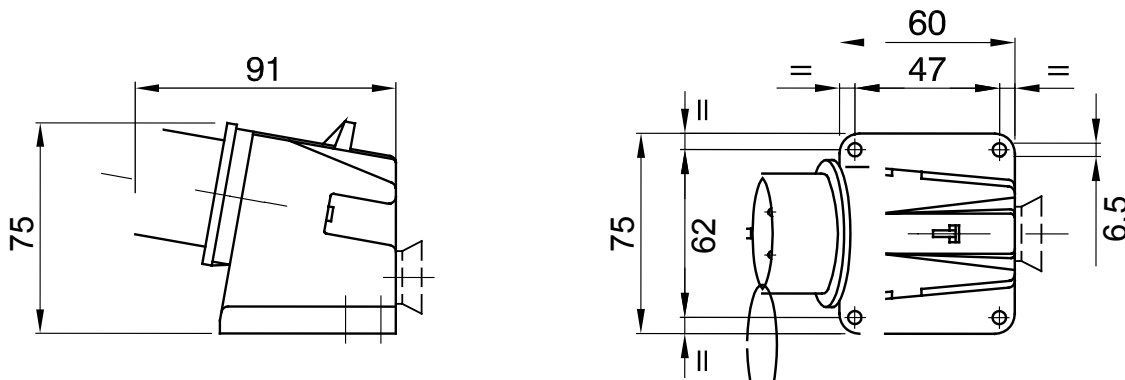
Steckvorrichtungen für den industriellen Einsatz, basierend auf international vereinheitlichten Maß- und Leistungsstandards (IEC 60309), die von den europäischen Normen (EN 60309) und den italienischen Normen (CEI 23-12) übernommen wurden. Die Steckdosen und Stecker mit den Bemessungsströmen 63 und 125 A verfügen über einen zusätzlichen Pilotkontakt (CP) für die elektrische Verriegelung. Die Baureihe wird vervollständigt durch 90°-Gerätestecker und 10°- und 90°-Steckdosen. Die Buchsen und Steckkontakte bestehen aus massiven Messing Typ Pt. CuZn40Pb2 (Cu 58 %, Zn 40 %, Pb 2 %); selbstlöschungshemmende Klemmen und Schrauben und eingebaute Kabelverschraubung mit Zugentlastung.

Farbe	Grün	Bemessungsstrom (A)	32
Schutzart	IP44	Anz. Pole	2P
Schlagfestigkeit	IK08	Uhrzeitstellung h	11
Typ	Wandgerätestecker 90°	Bemessungs- spannung	20-25V und 40-50 V
Frequenz	401 - 500 Hz	Anschlussquerschnitt	2.5-6mm <sup>2</sup> flexible Leiter - 2.5-10mm <sup>2</sup> starre Leiter
Betriebstemperatur	-25 +40 °C	Anschluss-technik	Mit Schrauben
Electrocod	2230	Glühdrahtprüfung	850 °C (aktive Teile) - 650 °C (passive Teile)
Anzahl Steckzyklen	> 2000	Zulässige Überlast	42 A
Schaltvermögen bei 1,1 Un	40 A	Isolationswiderstand	> 10 MΩ
Kugeldruckprüfung	125 °C (aktive Teile) - 80 °C (passive Teile)		

#### BESTÄNDIGKEIT GEGEN CHEMISCHE UND ATMOSPHÄRISCHE STOFFE

Salzlösungen	Säuren		Basen		Lösungsmittel				Mineral öl	UV Strahlung
	Konzentriert	Verdünnt	Konzentriert	Verdünnt	Hexan	Benzol	Azeton	Alkohol		
Beständig	Nicht beständig	Bedingt beständig	Bedingt beständig	Beständig	Beständig	Beständig	Beständig	Beständig	Beständig	Beständig

#### Abmessungen



#### Technische Symbole

IP

IP44

IK08



-25 +40 °C



Mit Schrauben

GWT

850 °C (aktive Teile) 125 °C (aktive Teile)  
- 650 °C (passive Teile) - 80 °C (passive Teile)



#### Normen / Richtlinien

