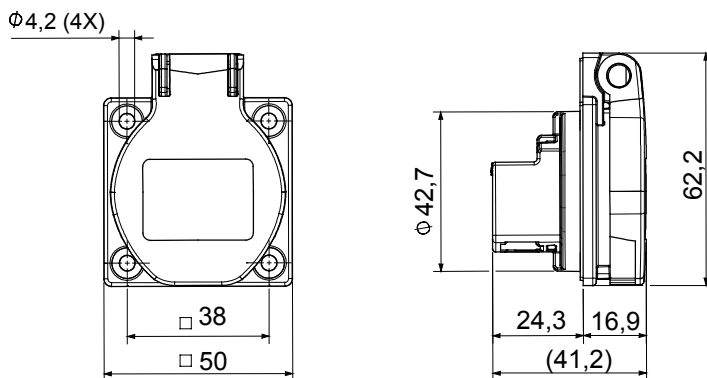


Flansch- masse (mm)	50x50	Kugeldruckprüfung	125 °C (aktive Teile) - 70 °C (passive Teile)
Schutzart	IP54	Anz. Pole	2P+E
Frequenz	50/60 Hz	Anschlussquerschnitt	1x1,5 - 2x2,5 mm <sup>2</sup> flexible cables - 1x1,5 - 2x2,5 mm <sup>2</sup> rigid cables
Betriebstemperatur	-25 +55 °C	Anschlussstechnik	Mit Schrauben
Glühdrahtprüfung	850 °C (aktive Teile) - 650 °C (passive Teile)	Farbe	Blau
Bemessungsstrom (A)	16	Bemessungs- spannung	230 V
Standard	Deutsch		

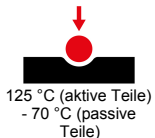
#### BESTÄNDIGKEIT GEGEN CHEMISCHE UND ATMOSPHÄRISCHE STOFFE

Salzlösungen	Säuren		Basen		Lösungsmittel				Mineral öl	UV Strahlung
	Konzentriert	Verdünnt	Konzentriert	Verdünnt	Hexan	Benzol	Azeton	Alkohol		
Beständig	Bedingt beständig	Beständig	Beständig	Beständig	Bedingt beständig	Nicht beständig	Nicht beständig	Bedingt beständig	Bedingt beständig	Bedingt beständig

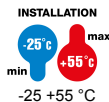
#### Abmessungen



#### Technische Symbole



**IP**  
IP54



**GWT**

850 °C (aktive Teile)  
- 650 °C (passive Teile)

#### Normen / Richtlinien

