



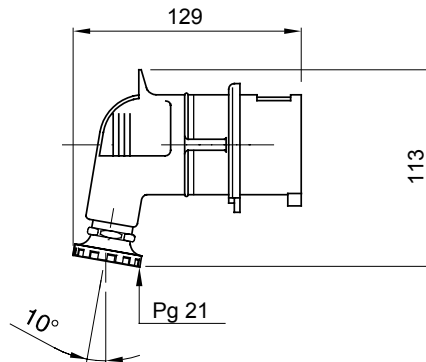
Steckvorrichtungen für den industriellen Einsatz, basierend auf international vereinheitlichten Maß- und Leistungsstandards (IEC 60309), die von den europäischen Normen (EN 60309) und den italienischen Normen (CEI 23-12) übernommen wurden. Die Steckdosen und Stecker mit den Bemessungsströmen 63 und 125 A verfügen über einen zusätzlichen Pilotkontakt (CP) für die elektrische Verriegelung. Die Baureihe wird vervollständigt durch 90°-Gerätestecker und 10°- und 90°-Steckdosen. Die Buchsen und Steckkontakte bestehen aus massiven Messing Typ Pt. CuZn40Pb2 (Cu 58 %, Zn 40 %, Pb 2 %); selbstlöschungshemmende Klemmen und Schrauben und eingebaute Kabelverschraubung mit Zugentlastung.

Farbe	Rot	Bemessungsstrom (A)	32
Schutzart	IP44	Anz. Pole	3P+E
Schlagfestigkeit	IK08	Uhrzeitstellung h	6
Bemessungs- spannung	380-415 V	Typ	Winkelstecker 90°
Frequenz	50/60 Hz	Anschlussquerschnitt	2.5-6mm <sup>2</sup> flexible Leiter - 2.5-10mm <sup>2</sup> starre Leiter
Klemmbereich der Kabelverschraubung	12.3-19.6 mm	Betriebstemperatur	-25 +55 °C
Anschluss-technik	Mit Schrauben	Electrocod	2230
Glühdrahtprüfung	850 °C (aktive Teile) - 650 °C (passive Teile)	Anzahl Steckzyklen	> 2000
Zulässige Überlast	42 A	Schaltvermögen bei 1,1 Un	40 A
Isolationswiderstand	> 10 MΩ	Kugeldruckprüfung	125 °C (aktive Teile) - 80 °C (passive Teile)

#### BESTÄNDIGKEIT GEGEN CHEMISCHE UND ATMOSPHÄRISCHE STOFFE

Salzlösungen	Säuren		Basen		Lösungsmittel				Mineral öl	UV Strahlung
	Konzentriert	Verdünnt	Konzentriert	Verdünnt	Hexan	Benzol	Azeton	Alkohol		
Beständig	Nicht beständig	Bedingt beständig	Bedingt beständig	Beständig	Beständig	Beständig	Beständig	Beständig	Beständig	Beständig

#### Abmessungen



#### Technische Symbole

IP

IP44

IK08



-25 +55 °C



Mit Schrauben

GWT

850 °C (aktive Teile) - 650 °C (passive Teile) 125 °C (aktive Teile) - 80 °C (passive Teile)



#### Normen / Richtlinien

