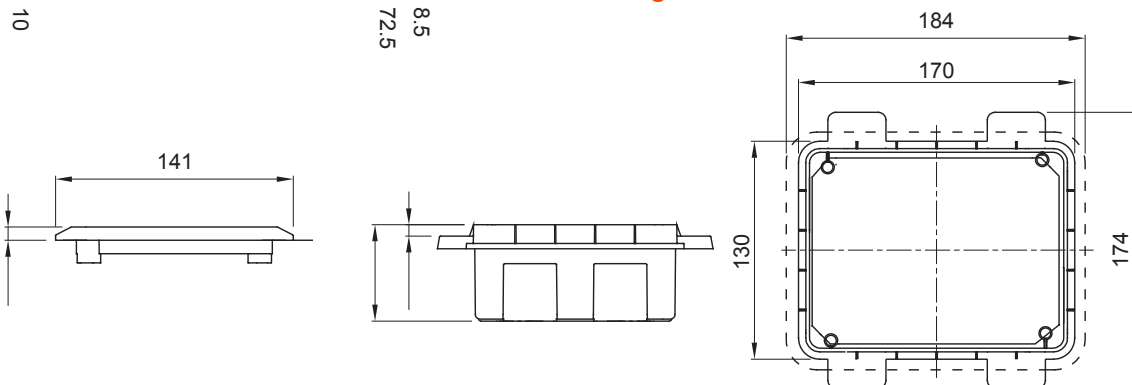


Wandtyp	Hohlwand	Für Steckdosen 44 IB	16/32 A O/S
Montierb. verriegel. Steck.	1	Schutzart	IP44
Schlagfestigkeit	IK08	Mon. verriegel. Steckdosen	16/32 A
Für Steckdosen	M/S horizontal	Electrocod	2220
Glühdrahtprüfung	850 °C (Unterteil) - 650 °C (Gestell)	Bohrboden	Mit Multidurchmesser Schneidgerät
Minimale Installationstemperatur	-15°C		

Abmessungen



Technische Symbole

IP

IP44

IK

IK08

GWT

850 °C (Unterteil) -
650 °C (Gestell)

Normen / Richtlinien

