



Beschreibung Interruttore automatico scatolato

Artikelnr. MSXE 1250

Anz. Pole 4P

Bemessungs- strom 1250 A

Auslöser elektronisch

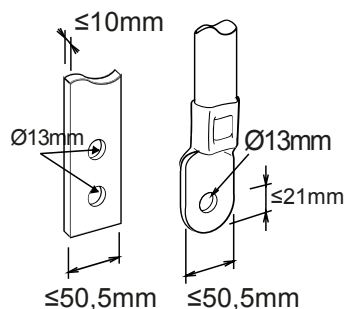
ELEKTRISCHE EIGENSCHAFTEN

Norm	IEC/EN 60947-2	Ausführung	Fest
Kategorie	B	Montage auf DIN Schiene	Nein
Bemessungs- frequenz (Hz)	50 / 60	Kann mit Motorantrieb ausgestattet werden	Ja
Bemessungsspannung (Ue)	690 Vac	Kompatible Verriegelung	-
Bemessungsstoß spannungsfestigkeit (Uimp)	8 kV	Klemmen im Lieferumfang enthalten	Rückseitige RC
Überspannungs- kategorie	IV	Position Montage	Jeder
Isolationsspannung (Ui)	800 V	Upline/Downline-Stromversorgung	Ja
Thermische Regulierung	0,4 - 0,5 - 0,63 - 0,8 - 0,9 - 0,95 - 1 x In	Elektrische Lebensdauer (415Vac)	4.000 Zyklen
Magnetische Regulierung	Elektronisch LSIG	Mechanische Lebensdauer	5.000 Zyklen
Neutralleiterschutz	50% - 100% x Ir	Betriebstemperatur	-5°C +65°C
Totale Verlustleistung	281.24 W	Lagertemperatur	-20° +65°
Bemessungskurzschlussstromes Schaltvermögen (Icm)	-	Gewicht (kg)	25
Bemessungskurzzeitstromfestigkeit für 0,3 s (Icw)	15 kA	Breite	280 mm
Idn-Regelung	-	Höhe	370 mm
DT-Regelung	-	Tiefe	120 mm

GRENZ-SCHALTVERMÖGEN (ICU)

220/240Vac	100 kA	220/240Vac	75 kA
400/415Vac	70 kA	400/415Vac	50 kA
440Vac	65 kA	440Vac	50 kA
525Vac	45 kA	525Vac	34 kA
690Vac	25 kA	690Vac	20 kA
250Vdc	-	250Vdc	-

Abmessungen





Produktdatenblatt

GWD9588

MSX

Normen / Richtlinien

