



Beschreibung Interruttore automatico scatolato

Artikelnr. MSXE 160

Anz. Pole 4P

Bemessungs- strom 40 A

Auslöser elektronisch

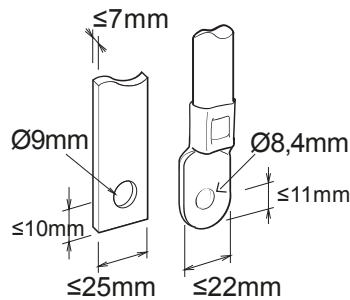
#### ELEKTRISCHE EIGENSCHAFTEN

Norm	IEC/EN 60947-2	Ausführung	Fest - Steckbar
Kategorie	A	Montage auf DIN Schiene	Nein
Bemessungs- frequenz (Hz)	50 / 60	Kann mit Motorantrieb ausgestattet werden	Ja
Bemessungsspannung (Ue)	690 Vac	Kompatible Verriegelung	Hebel - Kabel
Bemessungsstoß spannungsfestigkeit (Uimp)	8 kV	Klemmen im Lieferumfang enthalten	Vorderseitige FC
Überspannungs- kategorie	IV	Position Montage	Jeder
Isolationsspannung (Ui)	800 V	Upline/Downline-Stromversorgung	Ja
Thermische Regulierung	0,4 - 0,5 - 0,63 - 0,8 - 0,9 - 0,95 - 1 x In	Elektrische Lebensdauer (415Vac)	10.000 Zyklen
Magnetische Regulierung	Elektronisch LSI	Mechanische Lebensdauer	30.000 Zyklen
Neutralleiterschutz	100% x Ir	Betriebstemperatur	-5°C +65°C
Totale Verlustleistung	2.24 W	Lagertemperatur	-20° +65°
Bemessungskurzschlussstromschaltvermögen (Icm)	-	Gewicht (kg)	3.1
Bemessungskurzzeitstromfestigkeit für 0,3 s (Icw)	-	Breite	140 mm
Idn-Regelung	-	Höhe	165 mm
DT-Regelung	-	Tiefe	103 mm

#### GRENZ-SCHALTVERMÖGEN (ICU)

220/240Vac	150 kA	220/240Vac	150 kA
400/415Vac	125 kA	400/415Vac	85 kA
440Vac	120 kA	440Vac	80 kA
525Vac	45 kA	525Vac	45 kA
690Vac	20 kA	690Vac	15 kA
250Vdc	-	250Vdc	-

#### Abmessungen





Produktdatenblatt

GWD9522

MSX

Normen / Richtlinien

