



Beschreibung Interruttore non automatico scatolato

Artikelnr. MSXM 1250

Anz. Pole 4P

Bemessungsstrom 1250 A

Auslöser -

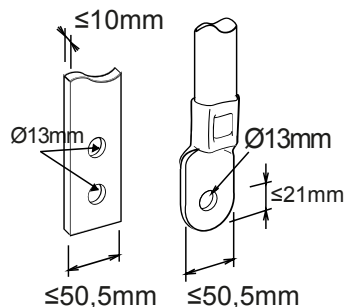
ELEKTRISCHE EIGENSCHAFTEN

| | | | |
|---|-------------------|---|-------------------------------------|
| Norm | IEC/EN 60947-2 | Ausführung | Fest |
| Kategorie | AC-23A, DC-22A | Montage auf DIN Schiene | Nein |
| Bemessungs- frequenz (Hz) | 50 / 60 | Kann mit Motorantrieb ausgestattet werden | Ja |
| Bemessungsspannung (Ue) | 690 Vac - 250 Vdc | Kompatible Verriegelung | Kabel (Mechanismus im Lieferumfang) |
| Bemessungsstoß spannungsfestigkeit (Uimp) | 8 kV | Klemmen im Lieferumfang enthalten | Verlängerte vorderseitige FB |
| Überspannungs- kategorie | IV | Position Montage | Jeder |
| Isolationsspannung (Ui) | 800 V | Upline/Downline-Stromversorgung | Ja |
| Thermische Regulierung | - | Elektrische Lebensdauer (415Vac) | 4.000 Zyklen |
| Magnetische Regulierung | - | Mechanische Lebensdauer | 5.000 Zyklen |
| Neutralleiterschutz | - | Betriebstemperatur | -5°C +65°C |
| Totale Verlustleistung | 281.24 W | Lagertemperatur | -20° +65° |
| Bemessungskurzschlussstromschaltvermögen (Icm) | 32 | Gewicht (kg) | 23.4 |
| Bemessungskurzzeitstromfestigkeit für 0,3 s (Icw) | 15 kA | Breite | 280 mm |
| Idn-Regelung | - | Höhe | 370 mm |
| DT-Regelung | - | Tiefe | 120 mm |

GRENZ-SCHALTVERMÖGEN (ICU)

| | | | |
|------------|---|------------|---|
| 220/240Vac | - | 220/240Vac | - |
| 400/415Vac | - | 400/415Vac | - |
| 440Vac | - | 440Vac | - |
| 525Vac | - | 525Vac | - |
| 690Vac | - | 690Vac | - |
| 250Vdc | - | 250Vdc | - |

Abmessungen





Produktdatenblatt

GWD9454B

MSX

Normen / Richtlinien

