



Beschreibung Interruttore automatico scatolato

Artikelnr. MSXE 1250

Anz. Pole 4P

Bemessungs- strom 1250 A

Auslöser elektronisch

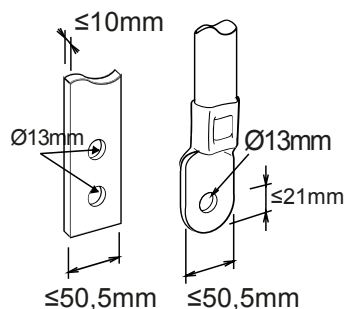
#### ELEKTRISCHE EIGENSCHAFTEN

Norm	IEC/EN 60947-2	Ausführung	Fest
Kategorie	B	Montage auf DIN Schiene	Nein
Bemessungs- frequenz (Hz)	50 / 60	Kann mit Motorantrieb ausgestattet werden	Ja
Bemessungsspannung (Ue)	690 Vac	Kompatible Verriegelung	Kabel (Mechanismus im Lieferumfang)
Bemessungsstoß spannungsfestigkeit (Uimp)	8 kV	Klemmen im Lieferumfang enthalten	Rückseitige RC
Überspannungs- kategorie	IV	Position Montage	Jeder
Isolationsspannung (Ui)	800 V	Upline/Downline-Stromversorgung	Ja
Thermische Regulierung	0,4 - 0,5 - 0,63 - 0,8 - 0,9 - 0,95 - 1 x In	Elektrische Lebensdauer (415Vac)	4.000 Zyklen
Magnetische Regulierung	Elektronisch LSI	Mechanische Lebensdauer	5.000 Zyklen
Neutralleiterschutz	50% - 100% x Ir	Betriebstemperatur	-5°C +65°C
Totale Verlustleistung	281.24 W	Lagertemperatur	-20° +65°
Bemessungskurzschlussstromschaltvermögen (Icm)	-	Gewicht (kg)	25
Bemessungskurzzeitstromfestigkeit für 0,3 s (Icw)	15 kA	Breite	280 mm
Idn-Regelung	-	Höhe	370 mm
DT-Regelung	-	Tiefe	120 mm

#### GRENZ-SCHALTVERMÖGEN (ICU)

220/240Vac	85 kA	220/240Vac	65 kA
400/415Vac	50 kA	400/415Vac	38 kA
440Vac	45 kA	440Vac	34 kA
525Vac	30 kA	525Vac	23 kA
690Vac	20 kA	690Vac	15 kA
250Vdc	-	250Vdc	-

#### Abmessungen





Produktdatenblatt

GWD9416B

MSX

Normen / Richtlinien

