



Beschreibung Interruttore automatico scatolato

Artikelnr. MSX 160

Anz. Pole 4P

Bemessungs- strom 160 A

Auslöser Electromechanic

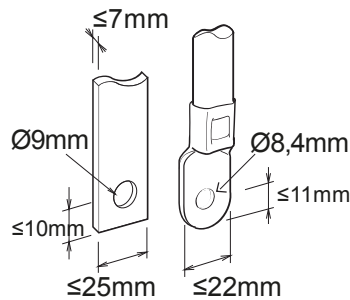
ELEKTRISCHE EIGENSCHAFTEN

Norm	IEC/EN 60947-2	Ausführung	Fixed - Plug-in
Kategorie	A	Montage auf DIN Schiene	Yes, by means of accessory
Bemessungs- frequenz (Hz)	50 / 60	Can be equipped with motor operator	Yes
Bemessungsspannung (Ue)	690 Vac - 250 Vdc	Kompatible Verriegelung	Hebel - Kabel
Bemessungsstoß spannungsfestigkeit (Uimp)	8 kV	Klemmen im Lieferumfang enthalten	Vorderseitige FC
Überspannungs- kategorie	IV	Position Montage	Jeder
Isolationsspannung (Ui)	800 V	Upline/Downline-Stromversorgung	Yes
Thermische Regulierung	-	Elektrische Lebensdauer (415Vac)	20.000 cycles
Magnetische Regulierung	6 - 8 - 10 - 13 x In	Mechanische Lebensdauer	30.000 Zyklen
Neutralleiterschutz	-	Betriebstemperatur	-5°C +65°C
Totale Verlustleistung	48.12 W	Lagertemperatur	-20° +65°
Bemessungskurzschlussstromschaltvermögen (Icm)	-	Gewicht (kg)	1.9
Bemessungskurzzeitstromfestigkeit für 0,3 s (Icw)	-	Breite	140 mm
I _{dn} -Regelung	-	Höhe	165 mm
DT-Regelung	-	Tiefe	68 mm

GRENZ-SCHALTVERMÖGEN (ICU)

220/240Vac	65 kA	220/240Vac	65 kA
400/415Vac	36 kA	400/415Vac	36 kA
440Vac	25 kA	440Vac	25 kA
525Vac	25 kA	525Vac	25 kA
690Vac	7,5 kA	690Vac	7,5 kA
250Vdc	40 kA	250Vdc	40 kA

Abmessungen





Produktdatenblatt

GWD9217

Baureihe MSX

Normen / Richtlinien

