



Beschreibung Interruttore automatico scatolato

Artikelnr. MSX 160

Anz. Pole 3P

Bemessungs- strom 160 A

Auslöser Elektromechanisch

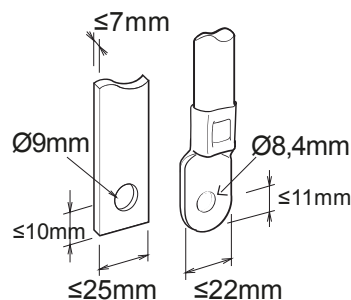
#### ELEKTRISCHE EIGENSCHAFTEN

Norm	IEC/EN 60947-2	Ausführung	Fest - Steckbar
Kategorie	A	Montage auf DIN Schiene	Ja, mit Hilfe von Zubehör
Bemessungs- frequenz (Hz)	50 / 60	Kann mit Motorantrieb ausgestattet werden	Ja
Bemessungsspannung (Ue)	690 Vac - 250 Vdc	Kompatible Verriegelung	Hebel - Kabel
Bemessungsstoß spannungsfestigkeit (Uimp)	8 kV	Klemmen im Lieferumfang enthalten	Vorderseitige FC
Überspannungs- kategorie	IV	Position Montage	Jeder
Isolationsspannung (Ui)	800 V	Upline/Downline-Stromversorgung	Ja
Thermische Regulierung	0,63 - 0,8 - 1 x In	Elektrische Lebensdauer (415Vac)	20.000 Zyklen
Magnetische Regulierung	6 - 8 - 10 - 13 x In	Mechanische Lebensdauer	30.000 Zyklen
Neutralleiterschutz	-	Betriebstemperatur	-5°C +65°C
Totale Verlustleistung	36.09 W	Lagertemperatur	-20° +65°
Bemessungskurzschlussstromeinschaltvermögen (Icm)	-	Gewicht (kg)	1.5
Bemessungskurzzeitstromfestigkeit für 0,3 s (Icw)	-	Breite	105 mm
Idn-Regelung	-	Höhe	165 mm
DT-Regelung	-	Tiefe	68 mm

#### GRENZ-SCHALTVERMÖGEN (ICU)

220/240Vac	85 kA	220/240Vac	85 kA
400/415Vac	65 kA	400/415Vac	36 kA
440Vac	50 kA	440Vac	25 kA
525Vac	25 kA	525Vac	25 kA
690Vac	7,5 kA	690Vac	7,5 kA
250Vdc	40 kA	250Vdc	40 kA

#### Abmessungen





Produktdatenblatt

GWD9157

MSX

Normen / Richtlinien

