



Beschreibung Interruttore automatico scatolato

Artikelnr. MSX 160

Anz. Pole 3P+N

Bemessungs- strom 160 A

Auslöser Elektromechanisch

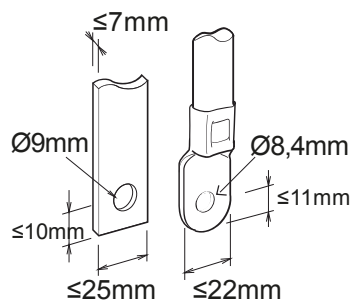
ELEKTRISCHE EIGENSCHAFTEN

Norm	IEC/EN 60947-2	Ausführung	Fest - Steckbar
Kategorie	A	Montage auf DIN Schiene	Ja, mit Hilfe von Zubehör
Bemessungs- frequenz (Hz)	50 / 60	Kann mit Motorantrieb ausgestattet werden	Ja
Bemessungsspannung (Ue)	690 Vac - 250 Vdc	Kompatible Verriegelung	Hebel - Kabel
Bemessungsstoß spannungsfestigkeit (Uimp)	8 kV	Klemmen im Lieferumfang enthalten	Vorderseitige FC
Überspannungs- kategorie	IV	Position Montage	Jeder
Isolationsspannung (Ui)	800 V	Upline/Downline-Stromversorgung	Ja
Thermische Regulierung	0,63 - 0,8 - 1 x In	Elektrische Lebensdauer (415Vac)	20.000 Zyklen
Magnetische Regulierung	6 - 8 - 10 - 13 x In	Mechanische Lebensdauer	30.000 Zyklen
Neutralleiterschutz	Nicht geschützt	Betriebstemperatur	-5°C +65°C
Totale Verlustleistung	48.12 W	Lagertemperatur	-20° +65°
Bemessungskurzschlussstromschaltvermögen (Icm)	-	Gewicht (kg)	1.9
Bemessungskurzzeitstromfestigkeit für 0,3 s (Icw)	-	Breite	140 mm
Idn-Regelung	-	Höhe	165 mm
DT-Regelung	-	Tiefe	68 mm

GRENZ-SCHALTVERMÖGEN (ICU)

220/240Vac	65 kA	220/240Vac	65 kA
400/415Vac	36 kA	400/415Vac	36 kA
440Vac	25 kA	440Vac	25 kA
525Vac	25 kA	525Vac	25 kA
690Vac	7,5 kA	690Vac	7,5 kA
250Vdc	40 kA	250Vdc	40 kA

Abmessungen





Produktdatenblatt

GWD9137

MSX

Normen / Richtlinien

