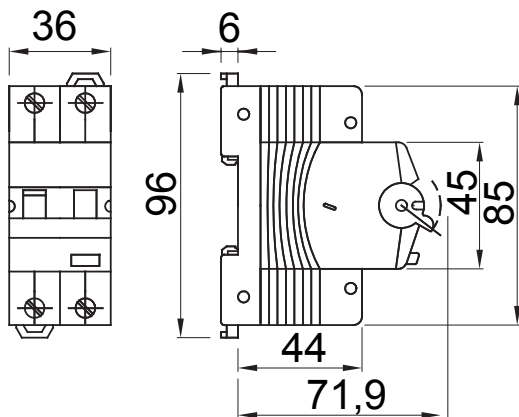




Beschreibung	FEHLERSTROM-LEITUNGSSCHUTZSCHALTER
Artikelnr.	MDC 100
Anz. Pole	2P
Anz. TE EN 50022	2
Bemessungsstrom	13 A
Bemessungsfehlerstrom	30 mA
Typ	A[IR]
Charakteristik	C
Bemessungsspannung (EN/IEC 61009-1, 61009-2-1)	230/240 V
Energiebegrenzungsklasse	3

Norm	IEC/EN 61009-1, IEC/EN 61009-2-1	Bemessungs- frequenz (Hz)	50/60 Hz
Schaltvermögen EN 61009-1 230V (Icn)	10000 A	Schaltvermögen EN 61009-1 (Ics)	0,75 x Icn
Schaltvermögen EN 60947-2 230V (Icu)	15 kA	Schaltvermögen EN 60947-2 (Ics)	50% Icu
Isolationsspannung (Ui)	500 V	Stoßstromfestigkeit (8/20 µs)	3000 A
Bemessungsstoß spannungsfestigkeit (Uimp)	4 kV	Überspannungs- kategorie	III
Elektrische Lebensdauer	10.000	Mechanische Lebensdauer	20.000
Anschlussquerschnitt starre Leiter	<=1x35 - <=2x16 - <=1x16+2x10 mm²	Anschlussquerschnitt flexible Leiter	<=1x35 - <=2x16 - <=1x16+2x10 mm²
Doppelter Anschluss	JA (nur unten)	Anzugsdrehmoment	2 Nm
Betriebstemperatur	-25 +60° C (Derating In T>30° C)	Lagertemperatur	-40 +70 °C
Kompatibilität zu elektrischen Hilfsschaltern	Ja	Kompatibilität zu ReStart	Ja
Position Montage	Jeder		

Abmessungen



Schaltplan



Normen / Richtlinien

