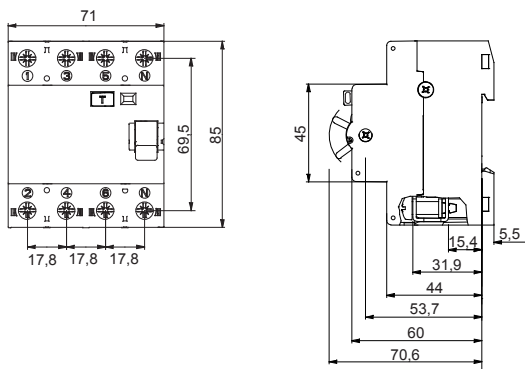




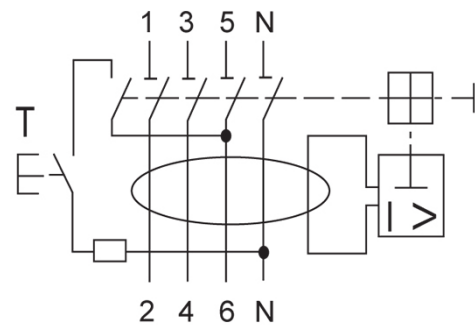
Beschreibung	FEHLERSTROM-SCHUTZSCHALTER
Artikelnr.	IDP
Anz. Pole	4P
Anz. TE EN 50022	4
Bemessungsstrom	125 A
Bemessungsfehlerstrom	300 mA
Typ	AC
Bemessungsspannung (EN/IEC 61008-1, 61008-2-1)	400V

Norm	IEC/EN 61008-1, IEC/EN 61008-2-1	Bemessungs-frequenz (Hz)	50 Hz
Isolationsspannung (Ui)	400 V	Bemessungsstoß spannungsfestigkeit (Uimp)	4 kV
Überspannungs- kategorie	III	Stoßstromfestigkeit (8/20 µs)	200 A
Anschlussquerschnitt starre Leiter	≤ 50 mm <sup>2</sup>	Anschlussquerschnitt flexible Leiter	≤ 50 mm <sup>2</sup>
Anzugsdrehmoment	2,5 Nm	Doppelter Anschluss	JA (oben und unten)
Betriebstemperatur	-25 +40 °C	Lagertemperatur	-35 +60 °C
Elektrische Lebensdauer	4000	Mechanische Lebensdauer	10.000
Kompatibilität zu elektrischen Hilfsschaltern	Ja	Kompatibilität zu ReStart	Nein
Position Montage	Jeder		

### Abmessungen



### Schaltplan



### Normen / Richtlinien

