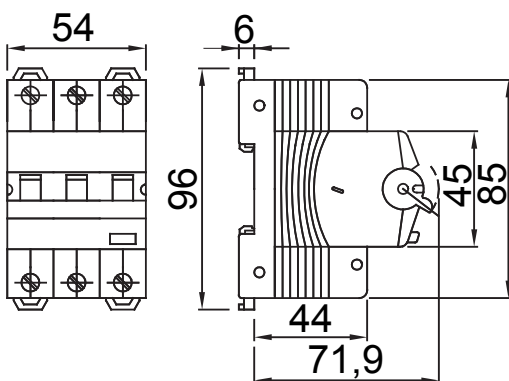




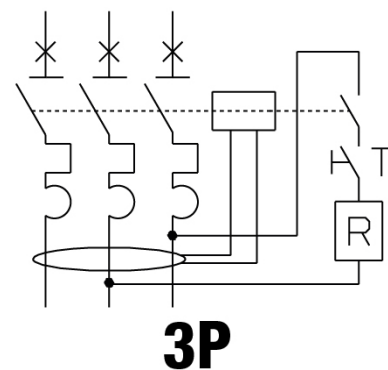
Beschreibung	FEHLERSTROM-LEITUNGSSCHUTZSCHALTER
Artikelnr.	MDC 100
Anz. Pole	3P
Anz. TE EN 50022	3
Bemessungsstrom	16 A
Bemessungsfehlerstrom	30 mA
Typ	A
Charakteristik	C
Bemessungsspannung (EN/IEC 61009-1, 61009-2-1)	230/240 V
Energiebegrenzungsklasse	3

Norm	IEC/EN 61009-1, IEC/EN 61009-2-1	Bemessungs- frequenz (Hz)	50/60 Hz
Schaltvermögen EN 61009-1 230V (Icn)	10000 A	Schaltvermögen EN 61009-1 400V (Icn)	10000 A
Schaltvermögen EN 61009-1 (Ics)	0,75 x Icn	Schaltvermögen EN 60947-2 230V (Icu)	15 kA
Schaltvermögen EN 60947-2 (Ics)	50% Icu	Isolationsspannung (Ui)	500 V
Stoßstromfestigkeit (8/20 µs)	250 A	Bemessungsstoß spannungsfestigkeit (Uimp)	4 kV
Überspannungs- kategorie	III	Elektrische Lebensdauer	10.000
Mechanische Lebensdauer	20.000	Anschlussquerschnitt starre Leiter	<=1x35 - <=2x16 - <=1x16+2x10 mm²
Anschlussquerschnitt flexible Leiter	<=1x35 - <=2x16 - <=1x16+2x10 mm²	Doppelter Anschluss	JA (nur unten)
Anzugsdrehmoment	2 Nm	Betriebstemperatur	-25 +60° C (Derating In T>30° C)
Lagertemperatur	-40 +70 °C	Kompatibilität zu elektrischen Hilfsschaltern	Ja
Position Montage	Jeder		

### Abmessungen



### Schaltplan



### Normen / Richtlinien

