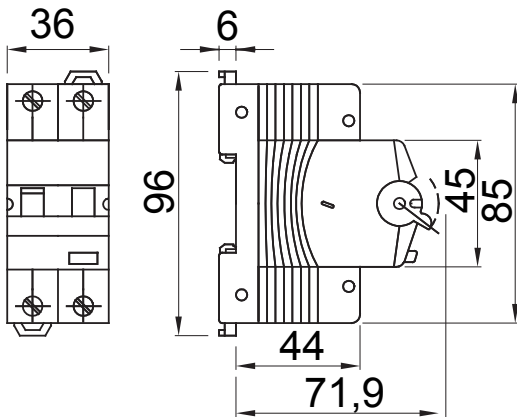


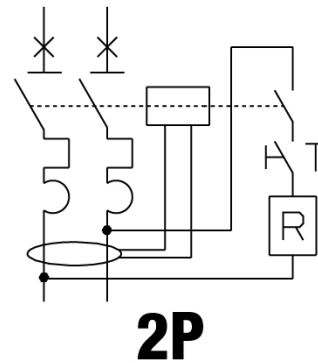
|  |                                    |
|--|------------------------------------|
| Beschreibung                                   | FEHLERSTROM-LEITUNGSSCHUTZSCHALTER |
| Artikelnr.                                     | MDC 100                            |
| Anz. Pole                                      | 2P                                 |
| Anz. TE EN 50022                               | 2                                  |
| Bemessungsstrom                                | 16 A                               |
| Bemessungsfehlerstrom                          | 30 mA                              |
| Typ  | A                                  |
| Charakteristik                                 | C                                  |
| Bemessungsspannung (EN/IEC 61009-1, 61009-2-1) | 230/240 V                          |
| Energiebegrenzungsklasse                       | 3                                  |

|   |                                   |                                      |                                   |
|---|-----------------------------------|--------------------------------------|-----------------------------------|
| Norm  | IEC/EN 61009-1, IEC/EN 61009-2-1  | Bemessungsfrequenz (Hz)              | 50/60 Hz                          |
| Schaltvermögen EN 61009-1 230V (Icn)          | 10000 A                           | Schaltvermögen EN 61009-1 (Ics)      | 0,75 x Icn                        |
| Schaltvermögen EN 60947-2 230V (Icu)          | 15 kA                             | Schaltvermögen EN 60947-2 (Ics)      | 50% Icu                           |
| Isolationsspannung (Ui)                       | 500 V                             | Stoßstromfestigkeit (8/20 µs)        | 250 A                             |
| Bemessungsstoßspannungsfestigkeit (Uimp)      | 4 kV                              | Überspannungskategorie               | III                               |
| Elektrische Lebensdauer                       | 10.000                            | Mechanische Lebensdauer              | 20.000                            |
| Anschlussquerschnitt starre Leiter            | <=1x35 - <=2x16 - <=1x16+2x10 mm² | Anschlussquerschnitt flexible Leiter | <=1x35 - <=2x16 - <=1x16+2x10 mm² |
| Doppelter Anschluss                           | JA (nur unten)                    | Anzugsdrehmoment                     | 2 Nm                              |
| Betriebstemperatur                            | -25 +60° C (Derating In T>30° C)  | Lagertemperatur                      | -40 +70 °C                        |
| Kompatibilität zu elektrischen Hilfsschaltern | Ja                                | Kompatibilität zu ReStart            | Ja                                |
| Position Montage                              | Jeder                             |                                      |                                   |

### Abmessungen



### Schaltplan



### Normen / Richtlinien

