



Beschreibung Automatische Wiedereinschalteneinrichtung

Artikelnr. ReStart Autotest PRO 4P
 Bemessungs- spannung AC 400 V
 Bemessungs- frequenz (Hz) 50 Hz
 Bemessungs- strom 63 A
 Bemessungsfehlerstrom 300 mA
 Typ Fehlerstromschutz A [S]
 Anzahl Pole 4P

ELEKTRISCHE EIGENSCHAFTEN

Norm	IEC EN 63024, IEC EN 61008-1, IEC EN 61008-2-1
Netzform	TT - TN-S
Isolationsspannung (Ui)	500 V
Prüfspannung zwischen den Polen und Erde	2500 a.c. für 1 Minute
Bemessungsstoß spannungsfestigkeit (Uimp)	4 kV
Überspannungs- kategorie	III

MECHANISCHE EIGENSCHAFTEN

Max. Betriebsfrequenz	30 Schalt./h
Mechanische Lebensdauer	4000
Betriebstemperatur	-25°C ÷ +60°C
Lagertemperatur	-40 +70 °C
Anz. TE EN 50022	7
Ausgestattet mit	RS485 BUS-Module GW90992

Widerstand gegen Erde für Sperren der Wiedereinschaltung (Rdo)	2,5 kΩ
Widerstand gegen Erde für Freigabe der Wiedereinschaltung (Rd)	5 kΩ

EIGENSCHAFTEN POTENZIALFREIER KONTAKT

Typ Kontakt	Photomos (potenzialfrei)
-------------	--------------------------

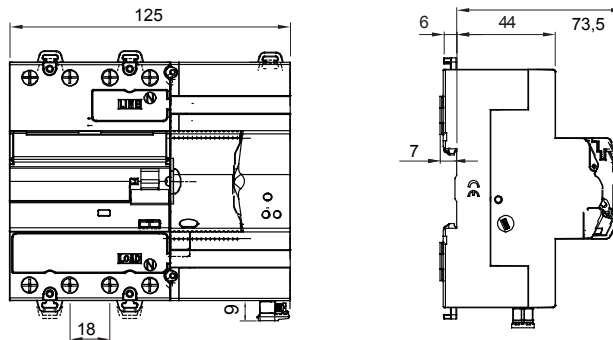
AUTOTEST FUNKTION

Autotest (automatischer Selbsttest)	Ja	Betriebs- spannung	5÷230 a.c. / d.c.
-------------------------------------	----	--------------------	-------------------

RESTART FUNKTION

Automatische Wiedereinschaltung bei Fehlauflösung	Ja	Betriebs- frequenz	50 Hz
Isolationsprüfung	Ja	Betriebs- strom	0,6 (min) - 100 cosφ= 1 (max)
Ständige Anlagenkontrolle im Fehlerfall (Bereitschaftsmodus)	Ja	Kategorie	AC12
		Anschlussquerschnitt	≤ 2,5 mm²

Abmessungen



Normen / Richtlinien

