



#### Beschreibung Automatische Wiedereinschalteneinrichtung

Artikelnr. ReStart Autotest PRO 4P

Bemessungs- spannung AC 400 V

Bemessungs- strom 40 A

Anz. TE EN 50022 7

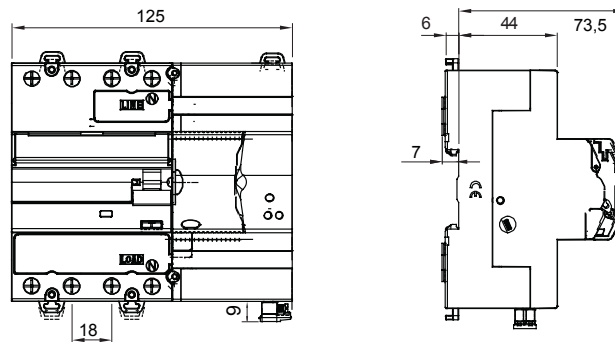
Norm EN 50557, EN 61008-1

Bemessungs- frequenz (Hz) 50 Hz

Netzform TT - TN-S

|  |                                   |   |                       |
|--|-----------------------------------|---|-----------------------|
| Widerstand gegen Erde für Sperren der Wiedereinschaltung (Rdo) | 2,5 kΩ                            | Isolationsspannung (Ui)                   | 500 V                 |
| Widerstand gegen Erde für Freigabe der Wiedereinschaltung (Rd) | 5 kΩ                              | Bemessungsstoß spannungsfestigkeit (Uimp) | 4 kV                  |
| Max. Betriebsfrequenz  | 30 Schalt./h                      | Überspannungs- kategorie                  | III                   |
| Mechanische Lebensdauer  | 4000                              | Prüfspannung zwischen den Polen und Erde  | 2500 Vac für 1 Minute |
| Typ Fehlerstromschutz  | A[IR]                             | Bemessungsfehlerstrom                     | 300 mA                |
| Betriebstemperatur   | -25 +60 °C                        | Lagertemperatur                           | -40 +70 °C            |
| Typ Kontakt  | Photomos (potenzialfrei)          | Betriebs- spannung                        | 5-230 V ac/dc         |
| Betriebs- strom  | 0.6mA (min.)-100mA cosφ= 1 (max.) | Betriebsfrequenz                          | 50 Hz                 |
| Kategorie  | AC12                              | Betriebsmodi                              | S / Ö / Ö + Impuls    |
| Anzugsdrehmoment   | 0,4 Nm                            | Anschlussquerschnitt                      | ≤ 2,5 mm²             |
| Automatische Wiedereinschaltung bei Fehlauflösung              | Ja                                | Isolationsprüfung                         | Ja                    |
| Ständige Anlagenkontrolle im Fehlerfall (Bereitschaftsmodus)   | Ja                                | Autotest (automatischer Selbsttest)       | Ja                    |
| Ausgestattet mit   | RS485-BUS-Modul GW90992           | Anzahl Pole                               | 4P                    |
| Electrocod   | 1414                              |   |                       |

### Abmessungen



### Normen / Richtlinien

