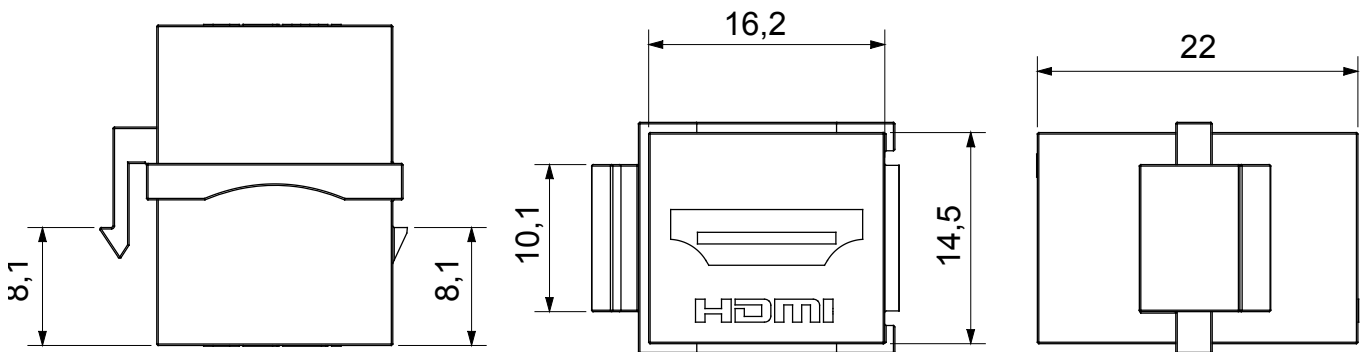




Komplettsystem für den Anschluss und die Verteilung von LAN-Netzen in Wohn- und Zweckbauten. Die Baureihe umfasst LWL-Lösungen, Panels, Schränke und Komponenten für die Kupferverkabelung. Für die Verkabelung von Kupfernetzwerken bietet Data Center RJ45-Anschlüsse sowie HDMI- und USB-Koppler für Gewiss Schalterprogramme, Patchkabel sowie UTP- und FTP-Kabel, die Installationsflexibilität und einfache Verkabelung bieten.

| Kategorie | Datendose     | Beschreibung   | HDMI Verbinder |
|-----------|---------------|----------------|----------------|
| Typ       | Dose/Dose     | Kompatibilität | Keystone Jack  |
| Material  | Technopolymer | Electrocod     | 3722           |

### Abmessungen



### Normen / Richtlinien

