

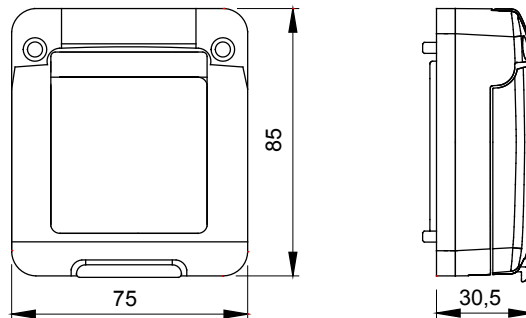
Ein komplettes und vielseitiges System von modularen Gehäusen, für die Integration des Schalterprogramms SYSTEM, geeignet für den Einsatz im Wohnungsbau, Zweckbau und Industrie. Die Baureihe 27 COMBI ist sowohl in der Schutzart IP40 als auch in den wassergeschützten Schutzarten IP55, IP65 und IP66 erhältlich und eignet sich für den Einsatz im Außenbereich und für Umgebungen mit extremen Bedingungen.

Farbe	Grau ähnlich RAL 7035	Typ Tür	Fest IK09
Farbe Tür	Rauchglas transparent	Schutzart	IP65
Isolations- klasse	II	Schlagfestigkeit	IK09
Anz. SYSTEM Module	2	Deckelschrauben	Edelstahl
Anzugsdrehmoment schrauben	0.8 Newton/Meter	Abmessungen BxH (mm)	75x85
Glühdrahtprüfung	650 °C	Kugeldruckprüfung	70 °C
Norm	EN 60669-1	Einsatz im Temperaturbereich	-25 +60 °C
Electrocod	0220		

BESTÄNDIGKEIT GEGEN CHEMISCHE UND ATMOSPHÄRISCHE STOFFE

Salzlösungen	Säuren		Basen		Lösungsmittel				Mineral öl	UV Strahlung
	Konzentriert	Verdünnt	Konzentriert	Verdünnt	Hexan	Benzol	Azeton	Alkohol		
Beständig	Bedingt beständig	Beständig	Beständig	Beständig	Bedingt beständig	Nicht beständig	Nicht beständig	Nicht beständig	Bedingt beständig	Beständig

Abmessungen



Technische Symbole

IP

IP65



II

IK

IK09

GWT

650 °C



70 °C

Normen / Richtlinien

