



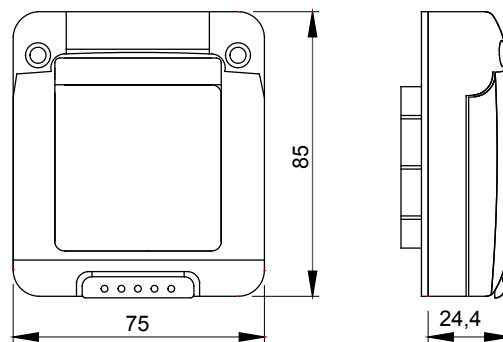
Ein komplettes und vielseitiges System von modularen Gehäusen, für die Integration des Schalterprogramms SYSTEM, geeignet für den Einsatz im Wohnungsbau, Zweckbau und Industrie. Die Baureihe 27 COMBI ist sowohl in der Schutzart IP40 als auch in den wassergeschützten Schutzarten IP55, IP65 und IP66 erhältlich und eignet sich für den Einsatz im Außenbereich und für Umgebungen mit extremen Bedingungen.

Farbe	Grau ähnlich RAL 7035	Typ Tür	Mit Membran
Farbe Tür	Transparent	Schutzart	IP55
Isolations- klasse	II	Schlagfestigkeit	IK07
Anz. SYSTEM Module	2	Deckelschrauben	Edelstahl
Anzugsdrehmoment schrauben	0.8 Newton/Meter	Abmessungen BxH (mm)	75x85
Glühdrahtprüfung	650 °C	Kugeldruckprüfung	70 °C
Norm	EN 60669-1	Einsatz im Temperaturbereich	-25 +60 °C
Electrocod	0110		

#### BESTÄNDIGKEIT GEGEN CHEMISCHE UND ATMOSPHÄRISCHE STOFFE

Salzlösungen	Säuren		Basen		Lösungsmittel				Mineral öl	UV Strahlung
	Konzentriert	Verdünnt	Konzentriert	Verdünnt	Hexan	Benzol	Azeton	Alkohol		
Beständig	Bedingt beständig	Beständig	Beständig	Beständig	Bedingt beständig	Nicht beständig	Nicht beständig	Nicht beständig	Bedingt beständig	Beständig

#### Abmessungen



#### Technische Symbole

IP

IP55



II

IK

IK07

GWT

650 °C



70 °C

#### Normen / Richtlinien

