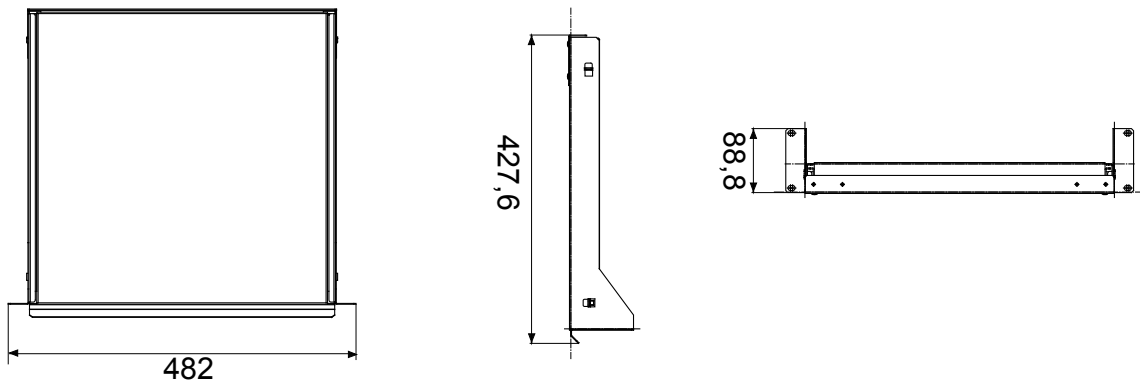




Komplettsystem für den Anschluss und die Verteilung von LAN-Netzwerken in Wohn- und Dienstleistungsbereichen. Das Sortiment umfasst LWL-Lösungen, Wandschränke, Standschränke und Kupferverkabelungsprodukte. Data Center Schränke sind in einer großen Auswahl an Modularität und verschiedenen Tiefen (bis zu 1000 mm) erhältlich, um sich an jeden Anwendungsbedarf anpassen zu können. Die aus hochwertigen Materialien gefertigten Produkte (der statische Fluss bei voller Belastung kann bis zu 1000 kg erreichen) zeichnen sich außerdem durch eine einfache Verkabelung (dank des großen Innenvolumens) und eine individuelle Zusammenstellung mit abnehmbaren und umkehrbaren Fronttüren aus.

Beschreibung	19" Fachboden ausziehbar	Tragfähigkeit (kg)	15
Material	Stahl	Oberfläche	Strukturiert
Farbe	Schwarz ähnlich RAL 9005	Höhen- einheiten	2 HE
Tiefe	410 mm	Electrocod	3752

Abmessungen



Normen / Richtlinien

