

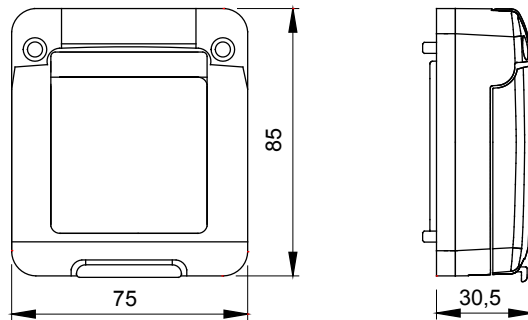
Ein komplettes und vielseitiges System von modularen Gehäusen, für die Integration des Schalterprogramms SYSTEM, geeignet für den Einsatz im Wohnungsbau, Zweckbau und Industrie. Die Baureihe 27 COMBI ist sowohl in der Schutzart IP40 als auch in den wassergeschützten Schutzarten IP55, IP65 und IP66 erhältlich und eignet sich für den Einsatz im Außenbereich und für Umgebungen mit extremen Bedingungen.

| | | | |
|----------------------------|-----------------------|------------------------------|------------|
| Farbe | Grau ähnlich RAL 7035 | Typ Tür | Fest IK09 |
| Farbe Tür | Rauchglas transparent | Schutzart | IP65 |
| Isolations- klasse | II | Schlagfestigkeit | IK09 |
| Anz. SYSTEM Module | 2 | Deckelschrauben | Edelstahl |
| Anzugsdrehmoment schrauben | 0.8 Newton/Meter | Abmessungen BxH (mm) | 75x85 |
| Glühdrahtprüfung | 650 °C | Kugeldruckprüfung | 70 °C |
| Norm | EN 60669-1 | Einsatz im Temperaturbereich | -25 +60 °C |
| Electrocod | 0220 | | |

BESTÄNDIGKEIT GEGEN CHEMISCHE UND ATMOSPHÄRISCHE STOFFE

| Salzlösungen | Säuren | | Basen | | Lösungsmittel | | | | Mineral öl | UV Strahlung |
|--------------|-------------------|-----------|--------------|-----------|-------------------|-----------------|-----------------|-----------------|-------------------|--------------|
| | Konzentriert | Verdünnt | Konzentriert | Verdünnt | Hexan | Benzol | Azeton | Alkohol | | |
| Beständig | Bedingt beständig | Beständig | Beständig | Beständig | Bedingt beständig | Nicht beständig | Nicht beständig | Nicht beständig | Bedingt beständig | Beständig |

Abmessungen



Technische Symbole



II

IP65

IK

IK09



70 °C

650 °C

Normen / Richtlinien

