

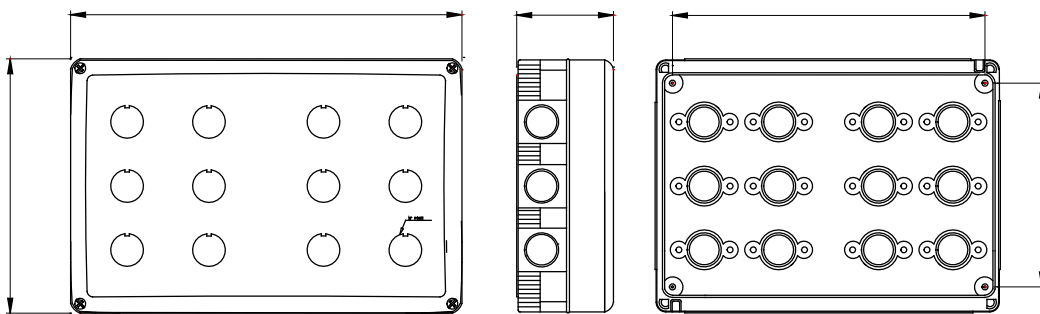
Ein komplettes und vielseitiges System von modularen Gehäusen, für die Integration des Schalterprogramms SYSTEM, geeignet für den Einsatz im Wohnungsbau, Zweckbau und Industrie. Die Baureihe 27 COMBI ist sowohl in der Schutzart IP40 als auch in den wassergeschützten Schutzarten IP55, IP65 und IP66 erhältlich und eignet sich für den Einsatz im Außenbereich und für Umgebungen mit extremen Bedingungen.

Beschreibung	Für Taster	Anzahl Module	12
Farbe	Grau ähnlich RAL 7035	Typ ausbrechbare Öffnungen	Mit Werkzeug ausbrechbar
Seitliche Eingänge	4xØ 23	Obere Eingänge	3xØ 23
Untere Eingänge	3xØ 23	Schutzart	IP66
Isolations- klasse	II	Schlagfestigkeit	IK07
Deckelschrauben	Edelstahl	Anzugsdrehmoment schrauben	0.8 Newton/Meter
Außenabmessungen BxHxT (mm)	264x171x65	Glühdrahtprüfung	650 °C
Kugeldruckprüfung	70 °C	Norm	EN 60670-1
Einsatz im Temperaturbereich	-25 +60 °C	Electrocod	0212

BESTÄNDIGKEIT GEGEN CHEMISCHE UND ATMOSPHÄRISCHE STOFFE

Salzlösungen	Säuren		Basen		Lösungsmittel				Mineral öl	UV Strahlung
	Konzentriert	Verdünnt	Konzentriert	Verdünnt	Hexan	Benzol	Azeton	Ethylalkohol		
Beständig	Nicht beständig	Beständig	Beständig	Beständig	Bedingt beständig	Nicht beständig	Nicht beständig	Bedingt beständig	Bedingt beständig	Bedingt beständig

Abmessungen



Technische Symbole

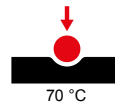


IP
IP66



II

GWT
650 °C



70 °C

IK07

Normen / Richtlinien

