



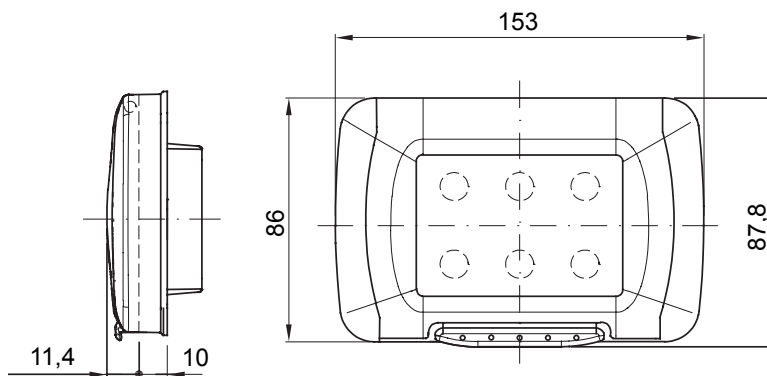
Watertight plates IP55 System range for rectangular (3 and 4 modules) flush mounting boxes. Watertight plates self-supporting for the installation of System range devices. Ergonomic membrane, opening facilitated by a comfortable handle. IP55 degree guaranteed with closed lid and watertight plate mounted on smooth and waterproof walls, without grooves.

| | | | |
|----------------------|-----------------------|--------------------------------------|---|
| Kategorie | System | Typ | Rahmen italienischer Standard |
| Gruppe | Wasserdichte Platten | Beschreibung | 4 Einsätze |
| Farbe Rahmen | Grau ähnlich RAL 7035 | Oberfläche | Glänzend |
| Material | Technopolymer | Schutzart | IP55 (bei geschlossenen Deckel) |
| Deckel | Mit Membran | Farbe der Membran | Transparent |
| Für Unter- putzdosen | Rechteckig 4 Module | Befestigung | 2 Schrauben (im Lieferumfang enthalten) |
| Typ Schraube | 6/32 x 18mm | Material der Schraube | Verzinkter Stahl |
| Mit Halterung | Einbaurahmen | Dichtung | Vulkanisierter Schaumgummi |
| Glühdrahtprüfung | 650 °C | Kugeldruckprüfung | 70 °C |
| Norm | EN 60669-1 | Betriebstemperatur | -25 +60 °C |
| UV-Beständigkeit | Ja (ISO 4892-2) | Maximaler Öffnungswinkel des Deckels | 100° |
| Electrocod | 0110 | | |

BESTÄNDIGKEIT GEGEN CHEMISCHE UND ATMOSPHÄRISCHE STOFFE

| Salzlösungen | Säuren | | Basen | | Lösungsmittel | | | | Mineral öl | UV Strahlung |
|--------------|-------------------|-----------|--------------|-----------|-------------------|-----------------|-----------------|-----------------|-------------------|--------------|
| | Konzentriert | Verdünnt | Konzentriert | Verdünnt | Hexan | Benzol | Azeton | Alkohol | | |
| Beständig | Bedingt beständig | Beständig | Beständig | Beständig | Bedingt beständig | Nicht beständig | Nicht beständig | Nicht beständig | Bedingt beständig | Beständig |

Abmessungen



Technische Symbole

IP

IP55 (bei geschlossenen Deckel)

GWT

650 °C



70 °C



-25 +60 °C

Normen / Richtlinien

