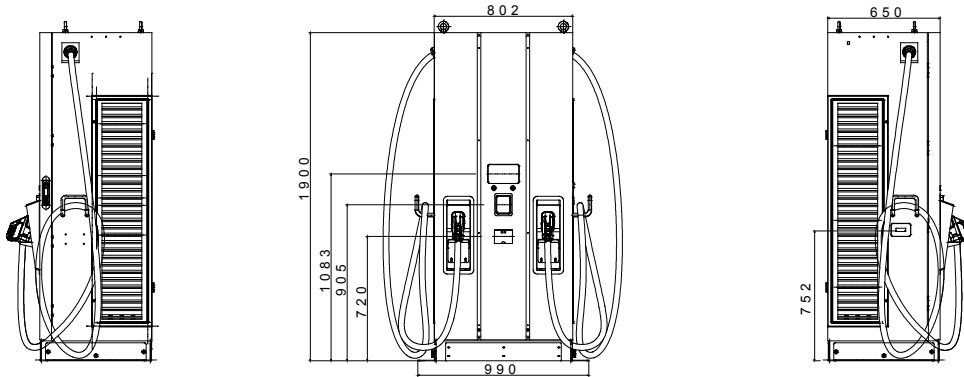




I-FAST products are JOINON's DC fast-charging solutions ideal for charging all types of electric vehicles equipped with high-voltage systems in private or public high-rotation parking lots, highways and service areas. The offer consists of wallboxes up to 30 kW and stations up to 180 kW. They feature an elegant design and finishes that make them an urban and extra-urban furnishing product, with a graphic display for a better User Experience and use of services for the EV Driver user.

<b>Vermogensspecificatie - AC-invoer</b>		<b>Milieu</b>	
Invoer voltage	3Φ 380 ÷ 415 Vac	Bedrijfstemperatuur	-30 °C ÷ +50 °C
AC-invoer verbinding	3P+N+PE (Wye-configuratie), TN/TT	Vochtigheid	5% ÷ 95% RH, Niet condensierend
Max. invoerstroom	3Φ 217 A	Hoogte	≤ 2.000 m
Frequentie	50 Hz / 60 Hz	IP graad	IP55
Vermogensfactor	> 0,99	Mechanische weerstand	IK10 (scherm en RFID-module niet inbegrepen)
Efficiëntie	>94%	Koelmethode	Ventilatorkoeling
<b>Vermogensspecificatie - DC-uitvoer</b>		<b>Mechanisch</b>	
Uitvoer voltagebereik	CCS2: 150 ÷ 950 Vdc CHAdeMO: 150~500 Vdc	Afmeting	800 mm x 650 mm x 1.900 mm
Max. uitvoerstroom	CCS2: 200 A (piek bij 250 A) CHAdeMO: 120 A	Gewicht	≤460 kg
Maximaal uitvoervermogen	150 kW	Kabel lengte	4,5 m
nauwkeurigheid voltage/stroom	±2%	<b>Bescherming</b>	
<b>Gebruikersinterface en bediening</b>		Invoerbescherming	OVP, OCP, OPP, OTP, UVP, RCD, SPD
Display	7" LCD	Uitvoerbescherming	SCP, OCP, OVP, LVP, OTP, IMD
Drukknoppen	Bedieningsknoppen / Noodstopknop	<b>Regulering</b>	
Gebruikersverificatie	RFID: ondersteuning ISO 14443 A/B, ISO 15693, FeliCa Lite-S (RCS966), OCPP 1.6 JSON, QR Code, App	Veiligheid	CE, CB
Meter	AC MID-meter, Geïntegreerde DC-meter	Certificaat	IEC 61851-1, IEC 61851-23, IEC 61851-21-2
<b>Communicatie</b>		Laadinterface	DIN 70121, ISO 15118
Extern	Ethernet, wifi en 4G	<b>Contactloze oplossing</b>	
Intern	CAN bus / RS485	Betaalterminal	Aant.

### DIMENSIONAL



### TECHNICAL SYMBOLOGY

## IP

IP55

IK10 (scherm en RFID-module niet inbegrepen)

STANDARDS/APPROVALS

