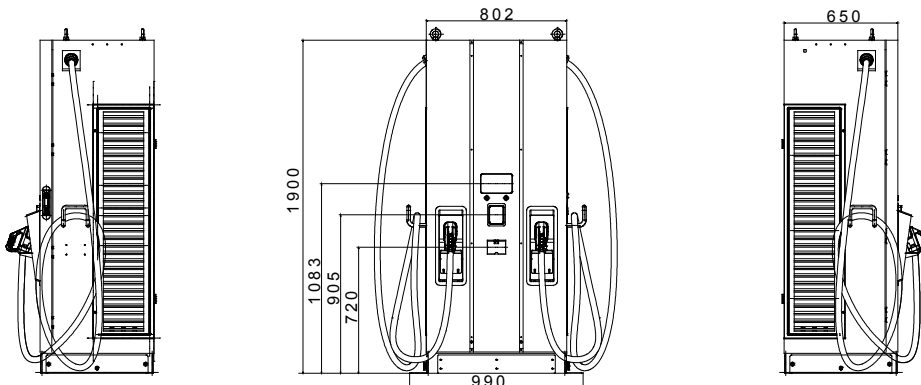




I-FAST-producten zijn de DC-snelaadoplossingen van JOINON, ideaal voor het opladen van alle soorten elektrische voertuigen die zijn uitgerust met hoogspanningssystemen op particuliere of openbare parkeerplaatsen met hoge rotatie, snelwegen en servicegebieden. Het aanbod bestaat uit wallboxen tot 30 kW en stations tot 180 kW. Ze hebben een elegant ontwerp en afwerkingen die ze tot een stedelijk en extra-stedelijk inrichtingsproduct maken, met een grafisch display voor een betere gebruikerservaring en gebruik van services voor de EV-bestuurder.

Vermogensspecificatie - AC-invoer		- Milieu	
Invoer voltage	3Φ 380 ÷ 415 Vac	Bedrijfstemperatuur	-30 °C ÷ +50 °C
AC-invoer verbinding	3P+N+PE (Wye-configuratie), TN/TT	Vochtigheid	5% ÷ 95% RH, Niet condenserend
Max. invoerstroom	3Φ 174 A	Hoogte	≤ 2.000 m
Frequentie	50 Hz / 60 Hz	IP graad	IP55
Vermogensfactor	> 0,99	Mechanische weerstand	IK10 (scherm en RFID-module niet inbegrepen)
Efficiëntie	>94%	Koelmethode	Ventilatorkoeling
Vermogensspecificatie - DC-uitvoer		- Mechanisch	
Uitvoer voltagebereik	CCS2: 150 ÷ 950 Vdc CHAdeMO: 150~500 Vdc	Afmeting	800 mm x 650 mm x 1.900 mm
Max. uitvoerstroom	CCS2: 200 A (piek bij 250 A) CHAdeMO: 120 A	Gewicht	≤420 kg
Maximaal uitvoervermogen	120 kW	Kabel lengte	4.5 m
nauwkeurigheid voltage/stroom	±2%	Bescherming	
Gebruikersinterface en bediening	-	Invoerbescherming	OVP, OCP, OPP, OTP, UVP, RCD, SPD
Display	7" LCD	Uitvoerbescherming	SCP, OCP, OVP, LVP, OTP, IMD
Drukknoppen	Bedieningsknoppen / Noodstopknop	Regulering	
Gebruikersverificatie	OCPP 1.6 JSON, QR-code, app	Toegankelijkheid	PAS1899:2022, subclause 5.2, Table 2, "Height range requirements" (refer to manual for more details)
Meter	Geïntegreerde DC-meter	Veiligheid	CE, CB
Communicatie	-	Certificaat	IEC 61851-1, IEC 61851-23, IEC 61851-21-2
Extern	Ethernet, wifi en 4G	Laadinterface	DIN 70121, ISO 15118
Intern	CAN bus / RS485	Nationaal	UK Public CP Regulation 2023 (manufacturer requirements)
Contactloze oplossing	-	-	-
Betaalterminal	Ja, Payter P66	-	-

DIMENSIONAL



TECHNICAL SYMBOLOGY

IP

IP55

IK10 (scherm en RFID-module niet inbegrepen)

STANDARDS/APPROVALS

