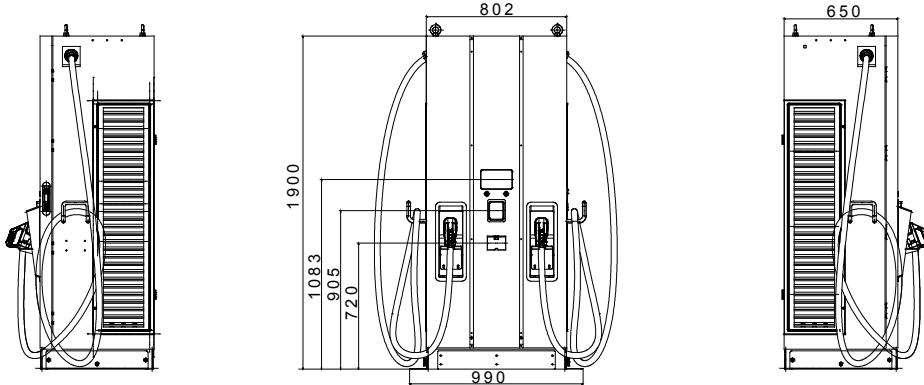




I-FAST-producten zijn de DC-snelaadoplossingen van JOINON, ideaal voor het opladen van alle soorten elektrische voertuigen die zijn uitgerust met hoogspanningssystemen op particuliere of openbare parkeerplaatsen met hoge rotatie, snelwegen en servicegebieden. Het aanbod bestaat uit wallboxen tot 30 kW en stations tot 180 kW. Ze hebben een elegant ontwerp en afwerkingen die ze tot een stedelijk en extra-stedelijk inrichtingsproduct maken, met een grafisch display voor een betere gebruikerservaring en gebruik van services voor de EV-bestuurder.

Vermogensspecificatie - AC-invoer		- Milieu	
Invoer voltage	3Φ 380 + 415 Vac	Bedrijfstemperatuur	-30 °C + +50 °C
AC-invoer verbinding	3P+N+PE (Wye-configuratie), TN/TT	Vochtigheid	5% + 95% RH, Niet condenserend
Max. invoerstroom	3Φ 130 A	Hoogte	≤ 2.000 m
Frequentie	50 Hz / 60 Hz	IP graad	IP55
Vermogensfactor	> 0,99	Mechanische weerstand	IK10 (scherm en RFID-module niet inbegrepen)
Efficiëntie	>94%	Koelmethode	Ventilatorcooling
Vermogensspecificatie - DC-uitvoer		- Mechanisch	
Uitvoer voltagebereik	CCS2: 150 + 950 Vdc	Afmeting	800 mm x 650 mm x 1.900 mm
Max. uitvoerstroom	CCS2: 200 A (piek bij 250 A)	Gewicht	390 kg
Maximaal uitvoervermogen	90 kW	Kabel lengte	4,5 m
nauwkeurigheid voltage/stroom	±2%	Bescherming	
Gebruikersinterface en bediening		- Invoerbescherming	
Display	7" LCD	OVP, OCP, OPP, OTP, UVP, RCD, SPD	
Drukknoppen	Bedieningsknoppen / Noodstopknop	Uitvoerbescherming	
Gebruikersverificatie	OCPP 1.6 JSON, QR-code, app	SCP, OCP, OVP, LVP, OTP, IMD	
		Regulering	
		Toegankelijkheid	
		PAS1899:2022, subclause 5.2, Table 2, "Height range requirements" (refer to manual for more details)	
Meter	Geïntegreerde DC-meter	Veiligheid	
		CE, CB	
Communicatie		- Certificaat	
		IEC 61851-1, IEC 61851-23, IEC 61851-21-2	
Extern	Ethernet, wifi en 4G	Laadinterface	
		DIN 70121, ISO 15118	
Intern	CAN bus / RS485	Nationaal	
		UK Public CP Regulation 2023 (manufacturer requirements)	
Contactloze oplossing		- -	
Betaalterminal	Ja, Payter P66		

DIMENSIONAL



TECHNICAL SYMBOLOGY

IP

IP55

IK

IK10 (scherm en RFID-module niet inbegrepen)

STANDARDS/APPROVALS

