



I-FAST-producten zijn de DC-snelaadoplossingen van JOINON, ideaal voor het opladen van alle soorten elektrische voertuigen die zijn uitgerust met hoogspanningssystemen op particuliere of openbare parkeerplaatsen met hoge rotatie, snelwegen en servicegebieden. Het aanbod bestaat uit wallboxen tot 30 kW en stations tot 180 kW. Ze hebben een elegant ontwerp en afwerkingen die ze tot een stedelijk en extra-stedelijk inrichtingsproduct maken, met een grafisch display voor een betere gebruikerservaring en gebruik van services voor de EV-bestuurder.

#### Vermogensspecificatie - AC-invoer

Invoer voltage	3Φ 380 + 415 Vac	Milieu	-
AC-invoer verbinding	3P+N+PE (Wye-configuratie), TN/TT	Bedrijfstemperatuur	-30 °C + +50 °C
Max. invoerstroom	3Φ 86 A	Vochtigheid	5% + 95% RH, Niet condensierend
Frequentie	50 Hz / 60 Hz	Hoogte	≤ 2.000 m
Vermogensfactor	> 0,99	IP graad	IP55
Efficiëntie	>94%	Mechanische weerstand	IK10 (scherm en RFID-module niet inbegrepen)
		Koelmethode	Ventilatorkoeling

#### Vermogensspecificatie - DC-uitvoer

Uitvoer voltagebereik	CCS2: 150 + 950 Vdc	Mechanisch	-
Max. uitvoerstroom	CCS2: 120 A	Afmeting	700 mm x 330 mm x 1.800 mm
Maximaal uitvoervermogen	60 kW	Gewicht	235 kg
nauwkeurigheid voltage/stroom	±2%	Kabel lengte	4 m

#### Gebruikersinterface en bediening

Display	7" grafisch	Bescherming	-
Drukknoppen	Bedieningsknoppen / Noodstopknop	Invoerbescherming	OVP, OCP, OPP, OTP, UVP, RCD, SPD
Gebruikersverificatie	RFID: ondersteuning ISO 14443 A/B, ISO 15693, FeliCa Lite-S (RCS966), OCPP 1.6 JSON, QR Code, App	Uitvoerbescherming	SCP, OCP, OVP, LVP, OTP, IMD
		Regulering	-
		Toegankelijkheid	-

Meter	Geïntegreerde DC-meter	Veiligheid	CE, CB
-------	------------------------	------------	--------

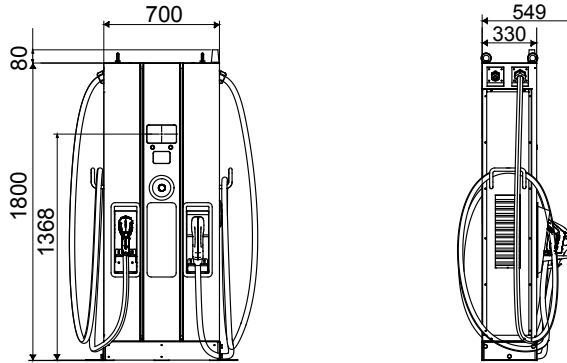
#### Communicatie

Extern	Ethernet, wifi en 4G	Certificaat	IEC 61851-1, IEC 61851-23, IEC 61851-21-2
Intern	CAN bus / RS485	Laadinterface	DIN 70121, ISO 15118

#### Contactloze oplossing

Betaalterminal	Aant.		-
----------------	-------	--	---

### DIMENSIONAL



### TECHNICAL SYMBOLOGY

IP

IK

IP55

IK10 (scherm en RFID-module niet inbegrepen)

### STANDARDS/APPROVALS

