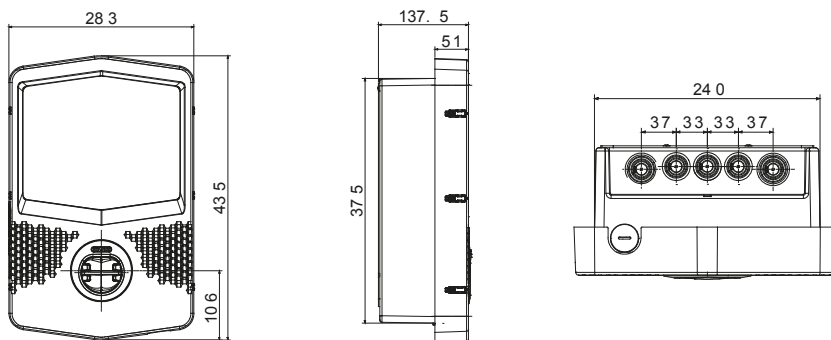




I-CON EVO wallboxes zijn JOINON-oplossingen die zijn ontworpen om te integreren in privé- en semi-openbare scenario's in overeenstemming met de internationale norm IEC 61851-1 ed. 3. Ze onderscheiden zich door zowel een elegant en compact ontwerp als speciale functionaliteit voor "one-hand charge". Tegelijkertijd maken de aanwezigheid van een vandaalbestendige contactdoos en IP55-graad in combinatie met IK11-gecertificeerde mechanische sterkte ze veilige en betrouwbare oplossingen. Bovendien bieden I-CON EVO wallboxes volledige connectiviteit ter ondersteuning van de bijbehorende JOINON EVO-app voor volledige en eenvoudige controle over het opladen, intelligent beheer van belastingen en extra energie die wordt geproduceerd door alle fotovoltaïsche panelen (ook in Master/Slave-modus) en verschillende installatieopties: aan de muur gemonteerd, ingebouwd of op de vloer gemonteerd.

|   |  |                                    |                                      |
|---|--|------------------------------------|--------------------------------------|
| Laadmanier                                      | Modus 3  | Laadcontactdozen                   | Type 2                               |
| Aansluittype                                    | Vaste contactdoos (IPxxD)  | Kabellengte (indien beschikbaar)   | -                                    |
| <b>Elektrische en mechanische eigenschappen</b> |  |                                    |                                      |
| Klemmenblokken                                  | 5 x 16 mm <sup>2</sup>   | Nominale spanning                  | 400 V                                |
| Totale maximale stroom                          | 32 A   | Vermogen max.                      | 22 kW                                |
| Gebuikersbescherming                            | DC lekkage 6 mA  | Meter                              | Meter MID                            |
| Installatie                                     | Wand- / Inbouw- / Vloermontage   | Materiaal                          | POSTINDUSTRIEEL gerecycled materiaal |
| IP graad  | IP55   | Mechanische weerstand              | IK11                                 |
| Bedrijfstemperatuur                             | Van -25 °C tot +55 °C  | -                                  | -                                    |
| <b>Functionele kenmerken</b>                    |  |                                    |                                      |
| Connectiviteit                                  | Wifi+Ethernet  | Communicatie                       | OCPP 1.6J                            |
| Laadbeheer                                      | DLM/PV BOOST   | Activering laden                   | RFID of APP                          |
| Menselijke interface                            | LED  | Master/Slave                       | Ja                                   |
| Updates "via de lucht"                          | Ja   | Programmeerbaar contact op afstand | Ja                                   |
| Lokale regelgeving                              | -  | -                                  | -                                    |
| <b>Accessoires beschikbaar</b>                  |  |                                    |                                      |
| DLM CT KIT voor belastingsbeheer                | GWJ8038 Driefasig/<br>GWD6809+GWD6821+C.T. (GWD96441+GWD96447) meer<br>dan 100 A | Enkele vloersteun                  | GWJ8102                              |
| Inbouwdoos                                      | GWJ8101  | Dubbele vloersteun                 | GWJ8103                              |
| Beschermkap                                     | -  | RFID-kaart                         | GWJ8002                              |
| 4G modemkits                                    | GWJ8111  |                                    |                                      |

### DIMENSIONAL



### TECHNICAL SYMBOLOGY

IP

IP55

IK

IK11

### STANDARDS/APPROVALS

