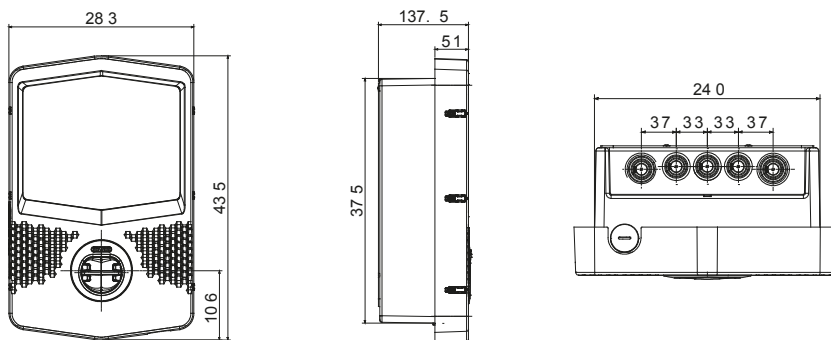




I-CON EVO wallboxes zijn JOINON-oplossingen die zijn ontworpen om te integreren in privé- en semi-openbare scenario's in overeenstemming met de internationale norm IEC 61851-1 ed. 3. Ze onderscheiden zich door zowel een elegant en compact ontwerp als speciale functionaliteit voor "one-hand charge". Tegelijkertijd maken de aanwezigheid van een vandaalbestendige contactdoos en IP55-graad in combinatie met IK11-gecertificeerde mechanische sterkte ze veilige en betrouwbare oplossingen. Bovendien bieden I-CON EVO wallboxes volledige connectiviteit ter ondersteuning van de bijbehorende JOINON EVO-app voor volledige en eenvoudige controle over het opladen, intelligent beheer van belastingen en extra energie die wordt geproduceerd door alle fotovoltaïsche panelen (ook in Master/Slave-modus) en verschillende installatieopties: aan de muur gemonteerd, ingebouwd of op de vloer gemonteerd.

Laadmanier	Modus 3	Laadcontactdozen	Type 2
Aansluittype	Vaste contactdoos (IPxxD)	Kabellengte (indien beschikbaar)	-
Elektrische en mechanische eigenschappen			
Klemmenblokken	3 x 16 mm ²	Nominale spanning	230 V
Totale maximale stroom	32 A	Vermogen max.	7,4 kW
Gebuikersbescherming	DC lekkage 6 mA	Meter	Meter MID
Installatie	Wand- / Inbouw- / Vloermontage	Materiaal	POSTINDUSTRIEEL gerecycled materiaal
IP graad	IP55	Mechanische weerstand	IK11
Bedrijfstemperatuur	Van -25 °C tot +55 °C	-	-
Functionele kenmerken			
Connectiviteit	Wifi+Ethernet	Communicatie	OCPP 1.6J
Laadbeheer	DLM/PV BOOST	Activering laden	RFID of APP
Menselijke interface	LED	Master/Slave	Ja
Updates "via de lucht"	Ja	Programmeerbaar contact op afstand	Ja
Lokale regelgeving	-	-	-
Accessoires beschikbaar			
DLM CT KIT voor belastingsbeheer	GWJ8037 Enkelfasig / GWD6809+GWD6821+C.T. (GWD96441+GWD96447) meer dan 100 A	Enkele vloersteun	GWJ8102
Inbouwdoos	GWJ8101	Dubbele vloersteun	GWJ8103
Beschermkap	-	RFID-kaart	GWJ8002
4G modemkits	GWJ8111		

DIMENSIONAL



TECHNICAL SYMBOLOGY

IP

IP55

IK

IK11

STANDARDS/APPROVALS

