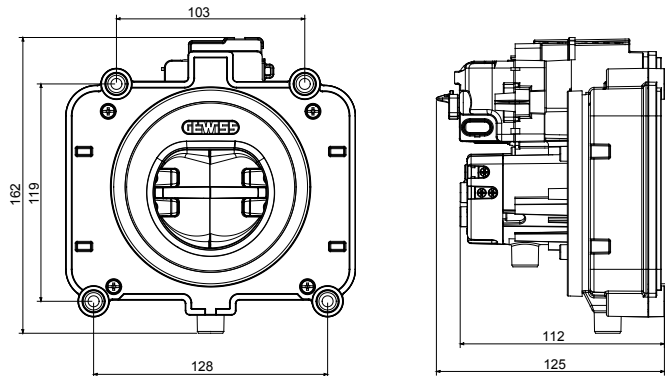




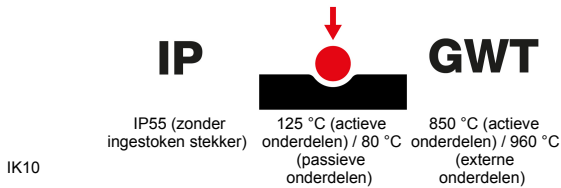
Type 2 contactdoos, conform IEC 62196-1 en IEC 62196-2 regelgeving, gemaakt voor EV-laden conform IEC 618581 regelgeving, voorzien van veiligheidsrolluiken (IPXXD bescherming), dubbel afvoersysteem voor water en een vergrendelingsaandrijving die de stekker vergrendelt tijdens de laadsessie. Klepafsluiters worden geopend door de stekker in de contactdoos te steken; ze worden automatisch gesloten op voorwaarde dat de stekker wordt verwijderd aan het einde van elke laadsessie. Deze contactdoos is voorzien van drie microcontacten die controleren of de kleppen geopend of gesloten zijn en of de vergrendelingsaandrijving wel of niet is ingeschakeld. Contactdoos met kabelgang aan de achterkant.

Kleur	Zwart	Elektrische bescherming	IPXXD
Aantal polen	7 (L1, L2, L3, N, PE, CP, PP)	Mechanische weerstand	IK10
Nominale stroom	32 A	IP graad	IP55 (zonder ingestoken stekker)
Nominale spanning	380-480 V (voeding) / 0-30 V (CP, PP)	Thermodruk met kogel	125 °C (actieve onderdelen) / 80 °C (passieve onderdelen)
Nominale frequentie (Hz)	50/60 Hz	Gloeidraadtest	850 °C (actieve onderdelen) / 960 °C (externe onderdelen)
<b>Vergrendelende aandrijvingsparameters</b>	-	Isolatievoltage (Ui)	500 V
Voltagebereik	9-15,5 V	Opslagtemperatuur	-40 +70 °C
Geen belastingsstroom	≤ 250 mA	Klem aandraaicapaciteit litzekabel (mm <sup>2</sup> )	2,5-10 mm <sup>2</sup> (voeding) 0,75-1,5 mm <sup>2</sup> (CP, PP)
Bedrijfsvoltage	12 V	Bedrijfstemperatuur	-30 °C + +50 °C
Piekstroom	3.2 A	MTTF	>10.000 invoegingen zonder belasting
Externe zelfdovingsgraad	V0 (UL94)		

### DIMENSIONAL



### TECHNICAL SYMBOLOGY



### STANDARDS/APPROVALS

