

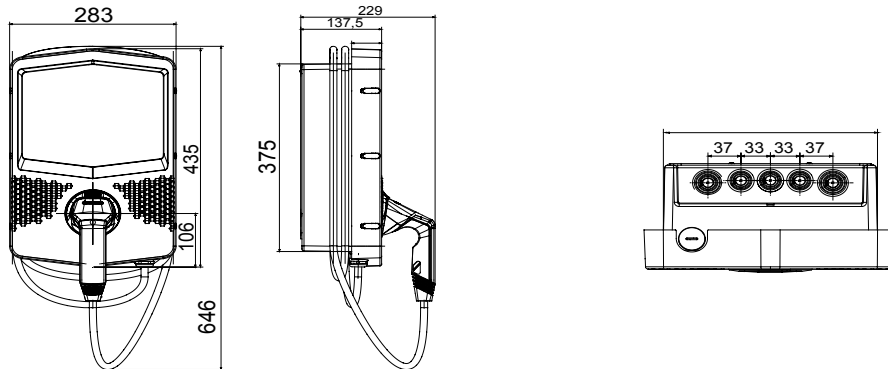


I-CON wanddozen zijn JOINON-oplossingen die zijn ontworpen om te integreren in privé- en semiopenbare scenario's conform de internationale norm IEC 61851-1 ed. 3. Ze hebben een elegant en compact design, speciale "one-hand charge"-functionaliteit en een vandalismebestendige contactdoos, IP55 graad in combinatie met IK10-gecertificeerde mechanische weerstand, volledige connectiviteit om de speciale JOINON EVO-app te ondersteunen voor een complete en gemakkelijke laadbediening, intelligent laadbeheer en energie die wordt geproduceerd door fotovoltaïsche panelen (ook in Master/Slave-modus), en verschillende installatie-opties: wand, verdekt of vloer.

INVOER		- Aant. contactdoos/connector (type)	1 (Type 2 connector met 5 mt. kabel)
Klemmenblokken	3 x 10 mm ²	Activering laden	Op afstand beheerd, via OCPP 1.6J
Nominale stroom	32 A	Menselijke interface	LED RGB + schuif-aanraakscherm
Totaal vermogen	7.4 Kilowatt	Connectiviteit	LAN,4G
UITVOER		MECHANISCHE FEITEN	-
Nominale spanning	230 V	Montage en installatie	Wandmontage (vloermontage met steun)
Stroomvermogen (max.)	32 A	Kleur	Donkergrijs
Maximale stroom	7.4 Kilowatt	Materiaal	Thermoplastisch (post-industriële oorsprong)
Thermisch-magnetische bescherming	Momenteel niet aanwezig	Externe behandelingen	Aant.
Type aardlekbescherming	Momenteel niet aanwezig	IP graad	IP55
Vermogens meter	Ja (Type MID)	Mechanische weerstand	IK10
Gelijkstroom lekkagecontrole		Bedrijfstemperatuur	-25 +50 °C
(Auto)herstart elektrische beschermingen	Momenteel niet aanwezig	Maatwerk	Aant.

DIMENSIONAL

40



TECHNICAL SYMBOLOGY

IK

IK10

IP55

STANDARDS/APPROVALS

