

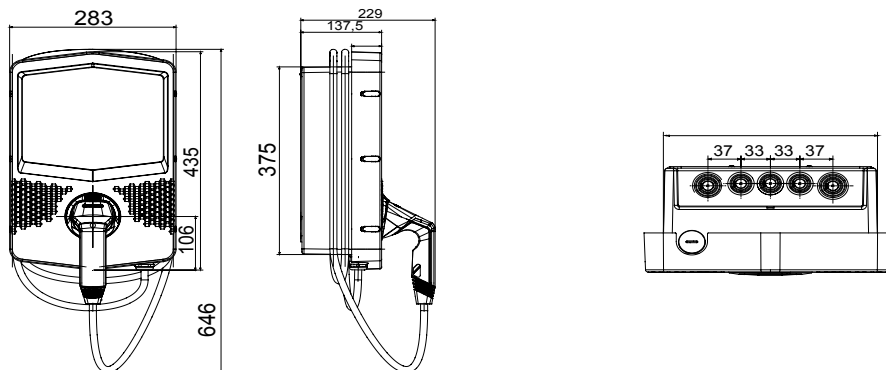


I-CON wanddozen zijn JOINON-oplossingen die zijn ontworpen om te integreren in privé- en semiopenbare scenario's conform de internationale norm IEC 61851-1 ed. 3. Ze hebben een elegant en compact design, speciale "one-hand charge"-functionaliteit en een vandalismebestendige contactdoos, IP55 graad in combinatie met IK10-gecertificeerde mechanische weerstand, volledige connectiviteit om de speciale JOINON EVO-app te ondersteunen voor een complete en gemakkelijke laadbediening, intelligent laadbeheer en energie die wordt geproduceerd door fotovoltaïsche panelen (ook in Master/Slave-modus), en verschillende installatie-opties: wand, verdekt of vloer.

| | | | |
|--|-------------------------|--------------------------------------|--|
| INVOER | | - Aant. contactdoos/connector (type) | 1 (Type 2 connector met 5 mt. kabel) |
| Klemmenblokken | 5 x 10 mm ² | Activering laden | Op afstand beheerd, via OCPP 1.6J |
| Nominale stroom | 32 A | Menselijke interface | RGB led |
| Totaal vermogen | 22 Kilowatt | Connectiviteit | LAN,4G |
| UITVOER | | MECHANISCHE FEITEN | - |
| Nominale spanning | 400 V | Montage en installatie | Wandmontage (vloermontage met steun) |
| Stroomvermogen (max.) | 32 A | Kleur | Donkergrijs |
| Maximale stroom | 22 Kilowatt | Materiaal | Thermoplastisch (post-industriële oorsprong) |
| Thermisch-magnetische bescherming | Momenteel niet aanwezig | Externe behandelingen | Aant. |
| Type aardlekbescherming | Momenteel niet aanwezig | IP graad | IP55 |
| Vermogens meter | Ja (Type MID) | Mechanische weerstand | IK10 |
| Gelijkstroom lekkagecontrole | | Bedrijfstemperatuur | -25 +50 °C |
| (Auto)herstart elektrische beschermingen | Momenteel niet aanwezig | Maatwerk | Ja (front) |

DIMENSIONAL

40



TECHNICAL SYMBOLOGY

IP

IP55

IK10

STANDARDS/APPROVALS

