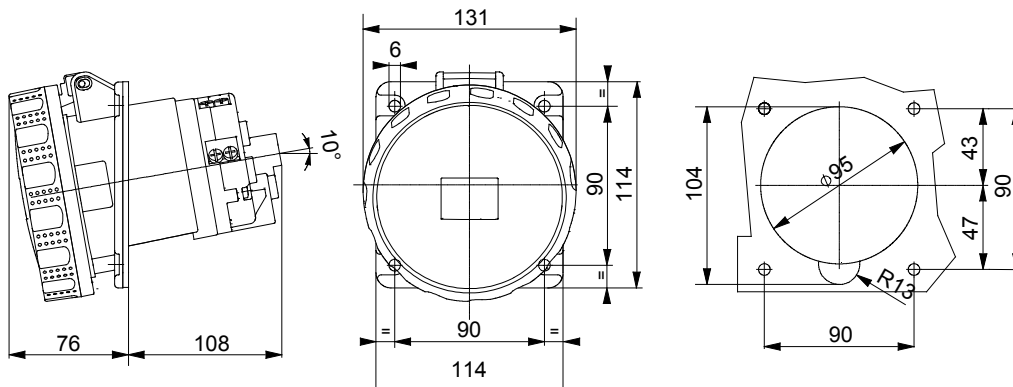


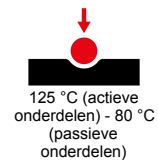


Flens afmetingen (mm)	114 x 114	Type	10° haakse inbouw wandcontactdoos
Deksel afmetingen mm	114 x 114	Isolatieweertsand	> 10 MΩ
Totaal aantal activiteiten	> 500	Thermodruk met kogel	125 °C (actieve onderdelen) - 80 °C (passieve onderdelen)
Breekcapaciteit bij 1,1 Un	156 A	IP graad	IP67
Aant. polen	3P+E	Mechanische weerstand	IK08
Frequentie	50/60 Hz	Klem aandraaicapaciteit	16-50 mm² flexibele kabels - 25-70 mm² rigide kabels
Bedrijfstemperatuur	-25 +55 °C	Soort bedrading	Met schroef
Electrocod	2211	Gloeidraadtest	850 °C (actieve onderdelen) - 650 °C (passieve onderdelen)
Kleur	Rood	Nominale stroom (A)	125
Referentie h	6	Nominale spanning	380-415 V

DIMENSIONAL



TECHNICAL SYMBOLOGY



IP

IP67

IK

IK08



GWT

850 °C (actieve onderdelen) - 650 °C (passieve onderdelen)

STANDARDS/APPROVALS

