

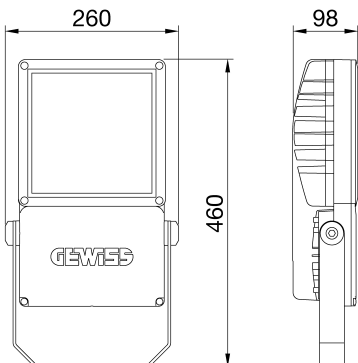


SMART [PRO]e 1M is a medium-power outdoor and indoor LED floodlight, ideal for lighting small to medium-sized areas and sports facilities. It can be installed on the wall, ceiling or ground thanks to the galvanised steel bracket which is powder coated in polyester with trivalent passivation and equipped with an adjustable goniometric scale and supplied in kit form. The main body is made in die cast aluminium EN AB 46100, with an integrated passive heat sink, and powder coated polyester frame with trivalent passivation. COB LED technology for high efficacy. Reflector made of metallised PC-HT or anodised and polished aluminium. 4mm thick toughened front glass, silkscreen printed for symmetrical versions or with anti-reflective nanocoating for asymmetrical versions. Anti-ageing silicone gaskets and A2 stainless steel exterior screws. Plastic venting and anti-condensation device. Electrical connection via 5x1mm<sup>2</sup> H07RN-F cable. Insulation Class 1. Built-in 1-10V dimmable driver. Available with five different types of optics, three types of Correlated Colour Temperature (3000K/4000K/5700K) and two different types of Colour Rendering Index (CRI70, CRI80). Designed to withstand surges up to 6KV (differential mode) and 10KV (common mode), temperature variations from -30°C to +40°C, water and dust penetration up to IP66, and impact up to IK08.

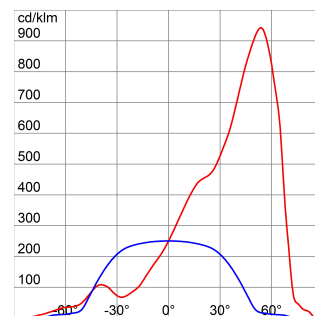
### ALGEMENE INFORMATIE

Context	Schijnwerpers en kleine tot middelgrote sportfaciliteiten	<b>OPTISCHE EN VERLICHTINGSKENMERKEN</b>	
Armatuur	LED-armatuur met gemiddeld lumenvermogen	Optiek	ALW - Asymmetrisch Medium
Toepassing	Binnen / Buiten	Unified Glare Rating	G*6 - ULOR = 0%
Unieke digitale code (Datamatrix)	Momenteel niet aanwezig	Lumen output (lm)	18900
Kleur	Grafietgrijs	Effectiviteit (lm/W)	126
Soort lichtbron	Led - niet vervangbaar	Kleur temperatuur	3000 K
Systeem vermogen	150 W	Kleurweergave-index (CRI)	CRI>80
Levensduur led	L90B10 (Tq+25 °C) = 100000u; L80B10 (Tq+25 °C) > 150000u	Kleurconsistentie (SDCM)	SDCM = 3
Gewicht (kg)	5.7	Fotobiologisch risicoklasse	RG1
Garantie	5 jaar	Standaard	EN60598-1; EN60598-2-5; IEC62778; EN13201
Opslagtemperatuur	-	<b>ELEKTRISCHE EN VERLICHTINGSKENMERKEN</b>	
Bedrijfstemperatuur	-30 +40 °C	Voeding voltage	220 - 240 V
<b>MATERIALEN</b>		Nominale frequentie (Hz)	50 / 60
Behuizing	Gegoten aluminium -	Driver	Inbegrepen
Schildtype	Antireflecterend supertransparant 4 mm dik glasoppervlak	Uitvalpercentage driver	F10 = 100.000u Tq25 °C
Optiek	Gepolijste geanodiseerde aluminium reflector met 99,99% zuiver aluminium	Overspanningsbescherming	DM 6 kV / CM 10 kV
Pakking	Anti-aging silicone	Besturingssysteem	Stand Alone - 1/10V
Slothaak	-	<b>INSTALLATIE EN ONDERHOUD</b>	
Externe schroef	Rvs	Montage en installatie	Verlichting met hoge mast - Wandmontage - Grondmontage
Kleur	Polyester poedercoating met epoxy basislaag	Helling	Rotatie op beugel met geïntegreerde goniometer
<b>NORMEN EN GOEDKEURINGEN</b>		Bedrading	Met H07RN-F meerpolige kabel
Classificatie	-	Bevestiging	Beugel
Apparaat met gereduceerde oppervlaktetemperatuur	-	Vervangbaarheid lichtbron	Door professional
DIN 18032-3 certificering	Conform	Vervangbaarheid verdeelinrichting	-
IPEA	-	Driver box	Ingebouwd
Isolatie klasse	I	Maximaal oppervlak blootgesteld aan de wind	0,085 m2
IP graad	IP66		-
Mechanische weerstand	IK08		-

### DIMENSIONAL



### PHOTOMETRIC DISTRIBUTION



Smart [PRO]e

### TECHNICAL SYMBOLOGY



0,085 m2



**IP**  
IP66

**IK**  
IK08

### STANDARDS/APPROVALS

