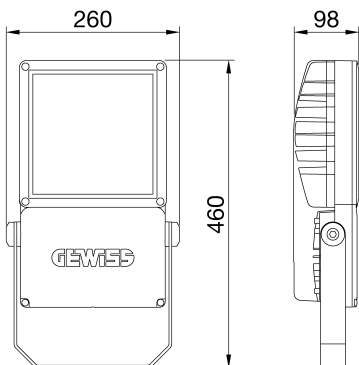
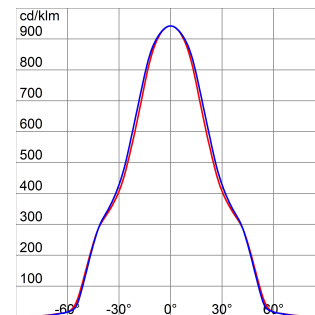


ALGEMENE INFORMATIE		OPTISCHE EN VERLICHTINGSKENMERKEN	
Context	Schijnwerpers en kleine tot middelgrote sportfaciliteiten	Optiek	SM - Symmetrisch Medium
Armatuur	LED-armatuur met gemiddeld lumenvermogen	Unified Glare Rating	G*6 - ULOR = 0%
Toepassing	Binnen / Buiten	Lumen output (lm)	21500
Unieke digitale code (Datamatrix)	Momenteel niet aanwezig	Effectiviteit (lm/W)	143
Kleur	Grafietgrijs	Kleur temperatuur	5700 K
Soort lichtbron	Led - niet vervangbaar	Kleurweergave-index (CRI)	CRI>80
Systeem vermogen	150 W	Kleurconsistentie (SDCM)	SDCM = 3
Levensduur led	L90B10 (Tq+25 °C) = 100000u; L80B10 (Tq+25 °C) > 150000u	Fotobiologisch risicoklasse	RG1
Gewicht (kg)	5.7	Standaard	EN60598-1; EN60598-2-5; IEC62778; EN13201
Garantie	5 jaar	ELEKTRISCHE EN VERLICHTINGSKENMERKEN	
Opslagtemperatuur	-	Voeding voltage	220 - 240 V
Bedrijfstemperatuur	-30 +40 °C	Nominale frequentie (Hz)	50 / 60
MATERIALEN		Driver	Inbegrepen
Behuizing	Gegoten aluminium -	Uitvalpercentage driver	F10 = 100.000u Tq25 °C
Schildtype	Vlak gehard glas 4 mm	Overspanningsbescherming	DM 6 kV / CM 10 kV
Optiek	Gemetalliseerde PC-HT reflector	Besturingssysteem	Stand Alone - 1/10V
Pakking	Anti-aging silicone	INSTALLATIE EN ONDERHOUD	
Slothaak	-	Montage en installatie	Verlichting met hoge mast - Wandmontage - Grondmontage
Externe schroef	Rvs	Helling	Rotatie op beugel met geïntegreerde goniometer
Kleur	Polyester poedercoating met epoxy basislaag	Bedrading	Met H07RN-F meerpolige kabel
NORMEN EN GOEDKEURINGEN		Bevestiging	Beugel
Classificatie	-	Vervangbaarheid lichtbron	Door professional
Apparaat met gereduceerde oppervlaktetemperatuur	-	Vervangbaarheid verdeelinrichting	-
DIN 18032-3 certificering	Conform	Driver box	Ingebouwd
IPEA	-	Maximaal oppervlak blootgesteld aan de wind	0,085 m2
Isolatie klasse	I	-	-
IP graad	IP66	-	-
Mechanische weerstand	IK08	-	-

DIMENSIONAL



PHOTOMETRIC DISTRIBUTION



TECHNICAL SYMBOLOGY



0,085 m2



IP

IP66

IK

IK08



Product Data Sheet
GWP2134CJ857

Smart [PRO]e

STANDARDS/APPROVALS

