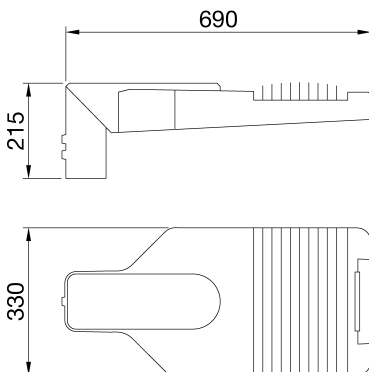




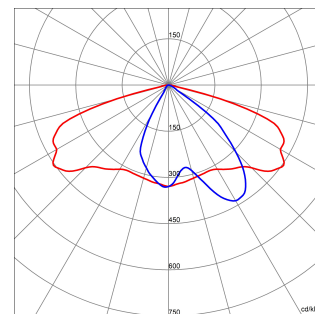
Straatverlichtingsarmatuur met HIGH POWER LED, bestaande uit kap, frame en paalkoppeling met een laag kopergehalte EN AB 46100 gietaluminium met polyester poedercoating. Geschikt voor paalkop en zijbeugel in stappen van 5 graden kantelbaar. Open- en sluitsysteem met geïntegreerde fronthendel. Getemperd afdekglas (4 mm dik). Kabelingang PG13,5. Veiligheidsmes. Bekabelingsplaat in PA6.6+GF. Printplaat (PCB) met metalen kern. Optisch systeem van gemetalliseerd polycarbonaat. Overspanningsbeveiliging max. 10 kV (gemeenschappelijke modus). Kan worden gebruikt bij een omgevingstemperatuur van max. 50 °C maar met geringere stromen zoals vermeld in de technische handleiding.

ALGEMENE INFORMATIE		OPTISCHE EN VERLICHTINGSKENMERKEN	
Context	Straat- en parkeerverlichting	Optiek	BREED
Armatuur	LED Weguitrusting	Unified Glare Rating	G*4 - ULOR = 0
Toepassing	Extern	Lumen output (lm)	9500
Unieke digitale code (Datamatrix)	Momenteel niet aanwezig	Effectiviteit (lm/W)	123
Kleur	Grafietgrijs	Kleur temperatuur	3000 K
Soort lichtbron	LED	Kleurweergave-index (CRI)	CRI>70
Systeem vermogen	77 W bij 0,7 A	Kleurconsistentie (SDCM)	SDCM = 5
Levensduur led	L90B10(Tq25 °C)>115.000u; L90B10 (Tq50 °C)=115.000u	Fotobiologisch risicoklasse	RG0
Gewicht (kg)	8	Standaard	EN 60598-2-3, EN 60598-1 IEC/TR 62778
Garantie	5 jaar	ELEKTRISCHE EN VERLICHTINGSKENMERKEN	
Opslagtemperatuur	-	Voeding voltage	220 - 240 V
Bedrijfstemperatuur	-25 +50 °C	Nominale frequentie (Hz)	50 / 60
MATERIALEN	-	Uitvalpercentage driver	F10=100.000u Tq25 °C/75.000u Tq50 °C
Behuizing	Gegoten aluminium	Driver	Inbegrepen
Schildtype	4 mm dik vlak gehard glas	Overspanningsbescherming	DM 10 KV / CM 10 KV
Optiek	Zilveren PVD aluminium reflector	Besturingssysteem	Bi-power met zelflerend vermogen
Pakking	Anti-aging silicone	INSTALLATIE EN ONDERHOUD	
Slothaak	Geïntegreerde frontgreep	Montage en installatie	Paalkop - Bereik
Externe schroef	Rvs	Helling	-20° + +10° zijbeugel - -10° + +20° paalkop
Kleur	Poedercoating	Bedrading	Scheidingsschakelaar
NORMEN EN GOEDKEURINGEN	-	Bevestiging	Paalkop - Bereik
Classificatie	-	Vervangbaarheid lichtbron	Door professional
Apparaat met gereduceerde oppervlaktetemperatuur	-	Vervangbaarheid verdeelinrichting	Door professional
DIN 18032-3 certificering	Niet beschikbaar	Driver box	Ingebouwd
IPEA	-	Maximaal oppervlak blootgesteld aan de wind	0,19 m²
Isolatie klasse	I	-	-
IP graad	IP66	-	-
Mechanische weerstand	IK08	-	-
Gloeidraadtest	-	-	-

DIMENSIONAL



PHOTOMETRIC DISTRIBUTION



TECHNICAL SYMBOLOGY



IP
IP66

GWT

IK08



Product Data Sheet

GWR5773B30K

ROAD [5] Range

STANDARDS/APPROVALS

