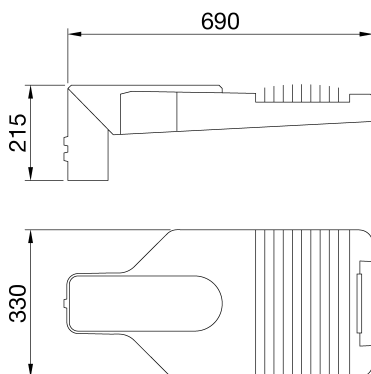




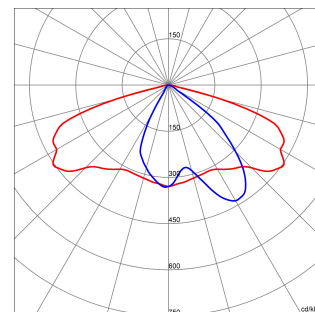
Straatverlichtingsarmatuur met HIGH POWER LED, bestaande uit kap, frame en paalkoppeling met een laag kopergehalte EN AB 46100 gietaluminium met polyester poedercoating. Geschikt voor paalkop en zijbeugel in stappen van 5 graden kantelbaar. Open- en sluitsysteem met geïntegreerde fronthead. Getemperd afdekglas (4 mm dik). Kabelingang PG13,5. Veiligheidsmes. Bekabelingsplaat in PA6.6+GF. Printplaat (PCB) met metalen kern. Optisch systeem van gemetalliseerd polycarbonaat. Overspanningsbeveiliging max. 10 kV (gemeenschappelijke modus). Kan worden gebruikt bij een omgevingstemperatuur van max. 50 °C maar met geringere stromen zoals vermeld in de technische handleiding.

| ALGEMENE INFORMATIE | | OPTISCHE EN VERLICHTINGSKENMERKEN | |
|--|---|---|---|
| Context | Straat- en parkeerverlichting | Optiek | BREED |
| Armatuur | LED Weguitrusting | Unified Glare Rating | G*4 - ULOR = 0 |
| Toepassing | Extern | Lumen output (lm) | 14800 |
| Unieke digitale code (Datamatrix) | Momenteel niet aanwezig | Effectiviteit (lm/W) | 133 |
| Kleur | Grafietgrijs | Kleur temperatuur | 4000 K |
| Soort lichtbron | LED | Kleurweergave-index (CRI) | CRI>70 |
| Systeem vermogen | 111 W bij 1 A | Kleurconsistentie (SDCM) | SDCM = 5 |
| Levensduur led | L90B10(Tq25 °C)>115.000u; L90B10 (Tq40 °C)=115.000u | Fotobiologisch risicoklasse | RG0 |
| Gewicht (kg) | 8 | Standaard | EN 60598-2-3, EN 60598-1 IEC/TR 62778 |
| Garantie | 5 jaar | ELEKTRISCHE EN VERLICHTINGSKENMERKEN | |
| Opslagtemperatuur | - | Voeding voltage | 220 - 240 V |
| Bedrijfstemperatuur | -25 +40 °C | Nominale frequentie (Hz) | 50 / 60 |
| MATERIALEN | | Uitvalpercentage driver | F10=100.000u Tq25 °C/75.000u Tq40 °C |
| Behuizing | Gegoten aluminium | Driver | Inbegrepen |
| Schildtype | 4 mm dik vlak gehard glas | Overspanningsbescherming | DM 10 KV / CM 10 KV |
| Optiek | Zilveren PVD aluminium reflector | Besturingssysteem | Stand-alone |
| Pakking | Anti-aging silicone | INSTALLATIE EN ONDERHOUD | |
| Slothaak | Geïntegreerde frontgreep | Montage en installatie | Paalkop - Bereik |
| Externe schroef | Rvs | Helling | -20° + +10° zijbeugel - -10° + +20° paalkop |
| Kleur | Poedercoating | Bedrading | Scheidingsschakelaar |
| NORMEN EN GOEDKEURINGEN | | Bevestiging | Paalkop - Bereik |
| Classificatie | - | Vervangbaarheid lichtbron | Door professional |
| Apparaat met gereduceerde oppervlaktetemperatuur | - | Vervangbaarheid verdeelinrichting | Door professional |
| DIN 18032-3 certificering | Niet beschikbaar | Driver box | Ingebouwd |
| IPEA | - | Maximaal oppervlak blootgesteld aan de wind | 0,19 m² |
| Isolatie klasse | II | - | - |
| IP graad | IP66 | - | - |
| Mechanische weerstand | IK08 | - | - |
| Gloeidraadtest | - | - | - |

DIMENSIONAL



PHOTOMETRIC DISTRIBUTION



TECHNICAL SYMBOLOGY



0,19 m²



IP
IP66

IK
IK08

GWT
-



Product Data Sheet

GWR5213

ROAD [5] Range

STANDARDS/APPROVALS

