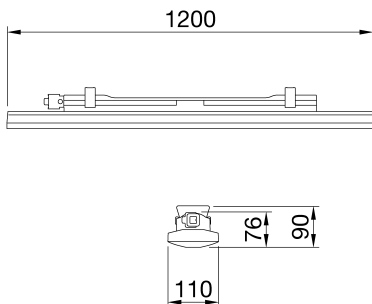




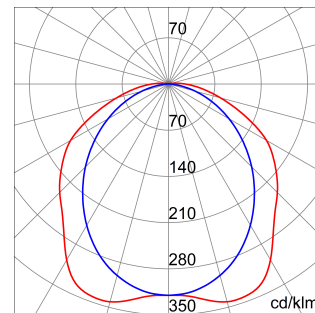
Smart [3] Plus is an IP66/69 ceiling light with LED Flip Type without wire boring, available in 3000K, 4000K, 5700K, with CRI ≥ 80 and ≥ 90 . IK08 body in self-extinguishing polycarbonate RAL7035, for industrial applications and ideal for production areas, warehouses, and logistics areas. Can replace high flux and lowbay fluorescent devices up to 10,000lm. Available in sizes 800, 1200, 1600mm, powers from 25W to 63W, flows from 4,000lm to 10,000lm, with integrated On/Off or DALI power and 3 different optical solutions, Transparent, Opal and Transparent screen with medium-beam optics complete with TIR lens made of PMMA. The version with through wiring has pre-wired mechanical and electrical components, with a maximum of 25 devices installed in a continuous row. It is possible to install the suspension and wall appliance, accessories bracket GW with inclination of 30° or 45° on the vertical axis. An emergency kit version is available.

| ALGEMENE INFORMATIE | | OPTISCHE EN VERLICHTINGSKENMERKEN | |
|--|--|---|--------------------------------------|
| Context | Verlichting van magazijnen, overdekte parkeergarages en industriële productieruimten | Optiek | Microprismatisch transparant |
| Armatuur | LED-armatuur voor algemene verlichting | Unified Glare Rating | UGR ≤ 25 (4H/4H) |
| Toepassing | Intern | Lumen output (lm) | 4200 |
| Unieke digitale code (Datamatrix) | Datamatrix | Effectiviteit (lm/W) | 117 |
| Kleur | Grijs RAL 7035 | Kleur temperatuur | 3000 K |
| Soort lichtbron | LED | Kleurweergave-index (CRI) | CRI > 90 |
| Systeem vermogen | 36 W | Kleurconsistentie (SDCM) | SDCM = 3 |
| Levensduur led | L90B10(Tq25 °C)=50.000u; L80B10(Tq25 °C)=100.000u; L80B10 (Tq50 °C)=94.000u | Fotobiologisch risicoklasse | RG0 |
| Gewicht (kg) | 2.4 | Standaard | EN60598-1; IEC 62778; IEC62471 |
| Garantie | 5 jaar | ELEKTRISCHE EN VERLICHTINGSKENMERKEN | |
| Opslagtemperatuur | -25 +80 °C | Voeding voltage | 220-240 V |
| Bedrijfstemperatuur | -25 +50 °C | Nominale frequentie (Hz) | 50/60 Hz |
| MATERIALEN | | Driver | Inbegrepen |
| Behuizing | Polycarbonaat | Uitvalpercentage driver | F10 = 100.000u Tq25 °C |
| Schildtype | UV-gestabiliseerd polycarbonaat | Overspanningsbescherming | DM 1 KV / CM 2 KV |
| Optiek | Geïntegreerd in het scherm | Besturingssysteem | Via bedrading - Aan/Uit |
| Pakking | CNC afgezet afdichtmiddel | INSTALLATIE EN ONDERHOUD | |
| Slothaak | - | Montage en installatie | Plafond - Wandmontage - Ophanging |
| Externe schroef | - | Helling | Met bevestigingsbeugel |
| Kleur | RAL7035 gekleurde PC-pasta | Bedrading | Met GW connect waterdichte connector |
| NORMEN EN GOEDKEURINGEN | | Bevestiging | Roestvrijstalen steun |
| Classificatie | - | Vervangbaarheid lichtbron | Niet vervangbaar |
| Apparaat met gereduceerde oppervlaktetemperatuur | Ja | Vervangbaarheid verdeelinrichting | Niet vervangbaar |
| DIN 18032-3 certificering | Niet beschikbaar | Driver box | Ingebouwd |
| IPEA | - | Maximaal oppervlak blootgesteld aan de wind | - |
| Isolatie klasse | II | - | - |
| IP graad | IP66/IP69 | - | - |
| Mechanische weerstand | IK08 | - | - |
| Gloeidraadtest | 850 °C | - | - |

DIMENSIONAL



PHOTOMETRIC DISTRIBUTION



TECHNICAL SYMBOLOGY



IP
IP66/IP69

IK
IK08

GWT
850 °C



Product Data Sheet

GWS3222AT930

SMART [3] PLUS

STANDARDS/APPROVALS

