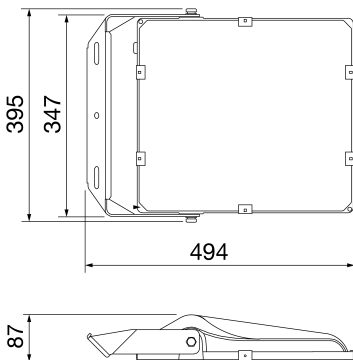




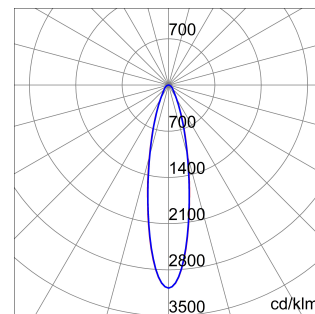
ELIA FL is a LED outdoor floodlight available in low, medium and high power versions for lighting external industrial areas, such as car parks and walkways or driveways. It can be mounted on surfaces, ceilings or on the ground using the adjustable steel bracket supplied with the device, or in the pole head version, courtesy of the dedicated accessory for poles with a diameter of up to 61mm. Crafted from black powder-coated die-cast aluminium, it is available in four sizes and powers, with integrated power supply in the On/Off or DALI options, three types of optic (30°, 60° and asymmetrical) with a colour temperature of 4,000K (neutral white) and a colour rendering index of more than 80. Tough and durable, ELIA FL has been designed to withstand surges of up to 10KV and temperature variations from -30 °C to + 50 °C, and offers protection from water and dust penetration of up to level IP66 and from shocks and impacts of up to level IK08. ELIA FL is quick and easy to install thanks to its limited weight and adjustable bracket.

ALGEMENE INFORMATIE		OPTISCHE EN VERLICHTINGSKENMERKEN	
Context	Industrie, Logistiek, Gevel, Sport	Optiek	30°
Armatuur	LED-armatuur met klein, middelgroot en hoog lumenvermogen	Unified Glare Rating	ULOR = 0%
Toepassing	Binnen / Buiten	Lumen output (lm)	26600
Unieke digitale code (Datamatrix)	Momenteel niet aanwezig	Effectiviteit (lm/W)	133
Kleur	Zwart	Kleur temperatuur	4000 K
Soort lichtbron	LED	Kleurweergave-index (CRI)	CRI 80
Systeem vermogen	200 W	Kleurconsistentie (SDCM)	SDCM = 5
Levensduur led	L80B50 (Tq25°) = 89.000u	Fotobiologisch risicoklasse	RG0
Gewicht (kg)	6.3	Standaard	-
Garantie	5 jaar	ELEKTRISCHE EN VERLICHTINGSKENMERKEN	
Opslagtemperatuur	-40° +80°	Voeding voltage	220-240 V
Bedrijfstemperatuur	-30° +50°	Nominale frequentie (Hz)	50 / 60
MATERIALEN		Driver	Inbegrepen
Behuizing	Gegoten aluminium	Uitvalpercentage driver	F10 = 60.000u Tq 25 °C
Schildtype	Vlak geslepen gehard glas van 4 mm dik met Gewiss-logo	Overspanningsbescherming	Overspanningsbeveiliging 6-4 kV
Optiek	Met hoogrendement optieksysteem	Besturingssysteem	DALI
Pakking	-	INSTALLATIE EN ONDERHOUD	
Slothaak	-	Montage en installatie	Plafond - Wand - Vloer
Externe schroef	Rvs	Helling	Gemonteerd met verstelbare beugel
Kleur	Poedercoating	Bedrading	Met voedingskabel
NORMEN EN GOEDKEURINGEN		Bevestiging	-
Classificatie	-	Vervangbaarheid lichtbron	Door professional
Apparaat met gereduceerde oppervlaktetemperatuur	-	Vervangbaarheid verdeelinrichting	Door professional
DIN 18032-3 certificering	-	Driver box	Ingebouwd
IPEA	-	Maximaal oppervlak blootgesteld aan de wind	0,15 m²
Isolatie klasse	I		-
IP graad	IP66		-
Mechanische weerstand	IK08		-
Gloeidraadtest	750 °C		-

### DIMENSIONAL



### PHOTOMETRIC DISTRIBUTION



### TECHNICAL SYMBOLOGY



0,15 m²



IP66

IK

IK08

750 °C



Product Data Sheet  
GWF1101VF840

ELIA FL

STANDARDS/APPROVALS

