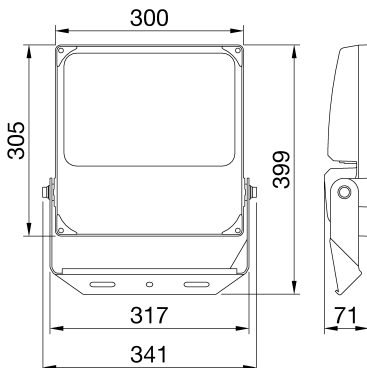




ELIA FL is an LED floodlight, available in medium and high-power versions for outdoor and indoor applications in industrial, tertiary and sports contexts, such as façades, warehouses, car parks and sports fields. Available in 4 different sizes and power steps (50 W, 100 W, 150 W and 200 W), the range allows for great flexibility with its multiple possible combinations: 3 colour temperature options (3,000 K warm white, 4,000 K neutral white and 5,700 K cool white) with a colour rendering index of more than 80; 2 integrated power supply options (On/Off and DALI); and 2 optics options (60° and asymmetrical). The luminaire can be ceiling, wall or floor-mounted through the integrated adjustable steel bracket with a protractor, or pole-mounted (in poles with diameter up to 61 mm) through a dedicated accessory (to be ordered separately). Thanks to its black powder-coated die-cast aluminium body and its front glass, the fixture is tough, durable (IP66 and IK08) and is able to withstand harsh environmental conditions (such as ambient temperature variations from -30°C to +50°C).

| ALGEMENE INFORMATIE                              |  | OPTISCHE EN VERLICHTINGSKENMERKEN           |  |
|--|--|---|--|
| Context  | Industrie, logistiek, gevels, sportfaciliteiten en buitenverlichting | Optiek                                      | 60°  |
| Armatuur   | LED-armatuur met gemiddeld en hoog lumenvermogen                     | Unified Glare Rating                        | ULOR = 0%  |
| Toepassing                                       | Binnen / Buiten  | Lumen output (lm)                           | 26900  |
| Unieke digitale code (Datamatrix)                | Momenteel niet aanwezig  | Effectiviteit (lm/W)                        | 135  |
| Kleur  | Zwart  | Kleur temperatuur                           | 3000 K   |
| Soort lichtbron                                  | LED  | Kleurweergave-index (CRI)                   | CRI 80   |
| Systeem vermogen                                 | 200 W  | Kleurconsistentie (SDCM)                    | SDCM = 5   |
| Levensduur led                                   | L80B50 (Tq=25 °C) = 80.000 u   | Fotobiologisch risicoklasse                 | RG1  |
| Gewicht (kg)                                     | 4.8  | Standaard                                   | EN 60598-1; EN 60598-2-5; IEC/TR 62778; EN 62493 |
| Garantie   | 5 jaar   | ELEKTRISCHE EN VERLICHTINGSKENMERKEN        |  |
| Opslagtemperatuur                                | -40° +80°  | Voeding voltage                             | 220-240 V  |
| Bedrijfstemperatuur                              | -30 °C ÷ +50 °C  | Nominale frequentie (Hz)                    | 50/60 Hz   |
| MATERIALEN                                       |  | Driver                                      | Ingebouwd  |
| Behuizing  | Gegoten aluminium  | Uitvalpercentage driver                     | F10 (Tq=25 °C) > 80.000 u                        |
| Schildtype                                       | Gehard glas met 4 mm dik oppervlak met Gewiss-logo                   | Overspanningsbescherming                    | DM 4 kV/ CM 4 kV                                 |
| Optiek   | Zeer efficiënte lens- en reflectoreenheid                            | Besturingssysteem                           | AAN / UIT  |
| Pakking  | -  | INSTALLATIE EN ONDERHOUD                    |  |
| Slothaak   | -  | Montage en installatie                      | Schijnwerpermast - Plafond - Wand - Grond        |
| Externe schroef                                  | Rvs  | Helling                                     | Rotatie op beugel met geïntegreerde goniometer   |
| Kleur  | Poedercoating  | Bedrading                                   | Met voedingskabel                                |
| NORMEN EN GOEDKEURINGEN                          |  | Bevestiging                                 | Via geïntegreerde beugel                         |
| Classificatie                                    | -  | Vervangbaarheid lichtbron                   | Niet vervangbaar                                 |
| Apparaat met gereduceerde oppervlaktetemperatuur | -  | Vervangbaarheid verdeelinrichting           | Door professional                                |
| DIN 18032-3 certificering                        | Niet beschikbaar   | Driver box                                  | Ingebouwd  |
| IPEA   | -  | Maximaal oppervlak blootgesteld aan de wind | 0,095 m2   |
| Isolatie klasse                                  | I  |   | Ingebouwd  |
| IP graad   | IP66   |   | -  |
| Mechanische weerstand                            | IK08   |   | -  |
| Gloeidraadtest                                   | 750 °C   |   | -  |

### DIMENSIONAL



### PHOTOMETRIC DISTRIBUTION

### TECHNICAL SYMBOLOGY



0,095 m2



**IP**  
IP66

IK08

**GWT**  
750 °C



Product Data Sheet  
**GWF1100ZH830**

ELIA FL

STANDARDS/APPROVALS

