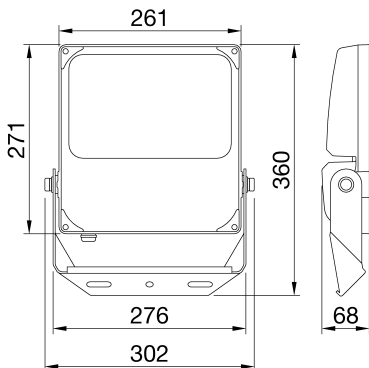




ELIA FL is an LED floodlight, available in medium and high-power versions for outdoor and indoor applications in industrial, tertiary and sports contexts, such as façades, warehouses, car parks and sports fields. Available in 4 different sizes and power steps (50 W, 100 W, 150 W and 200 W), the range allows for great flexibility with its multiple possible combinations: 3 colour temperature options (3,000 K warm white, 4,000 K neutral white and 5,700 K cool white) with a colour rendering index of more than 80; 2 integrated power supply options (On/Off and DALI); and 2 optics options (60° and asymmetrical). The luminaire can be ceiling, wall or floor-mounted through the integrated adjustable steel bracket with a protractor, or pole-mounted (in poles with diameter up to 61 mm) through a dedicated accessory (to be ordered separately). Thanks to its black powder-coated die-cast aluminium body and its front glass, the fixture is tough, durable (IP66 and IK08) and is able to withstand harsh environmental conditions (such as ambient temperature variations from -30°C to +50°C).

| ALGEMENE INFORMATIE | | OPTISCHE EN VERLICHTINGSKENMERKEN | |
|--|--|---|--|
| Context | Industrie, logistiek, gevels, sportfaciliteiten en buitenverlichting | Optiek | 60° |
| Armatuur | LED-armatuur met gemiddeld en hoog lumenvermogen | Unified Glare Rating | ULOR = 0% |
| Toepassing | Binnen / Buiten | Lumen output (lm) | 21200 |
| Unieke digitale code (Datamatrix) | Momenteel niet aanwezig | Effectiviteit (lm/W) | 141 |
| Kleur | Zwart | Kleur temperatuur | 4000 K |
| Soort lichtbron | LED | Kleurweergave-index (CRI) | CRI 80 |
| Systeem vermogen | 150 W | Kleurconsistentie (SDCM) | SDCM = 5 |
| Levensduur led | L80B50 (Tq=25 °C) = 80.000 u | Fotobiologisch risicoklasse | RG1 |
| Gewicht (kg) | 3.6 | Standaard | EN 60598-1; EN 60598-2-5; IEC/TR 62778; EN 62493 |
| Garantie | 5 jaar | ELEKTRISCHE EN VERLICHTINGSKENMERKEN | |
| Opslagtemperatuur | -40° +80° | Voeding voltage | 220-240 V |
| Bedrijfstemperatuur | -30 °C ÷ +50 °C | Nominale frequentie (Hz) | 50/60 Hz |
| MATERIALEN | | Driver | Ingebouwd |
| Behuizing | Gegoten aluminium | Uitvalpercentage driver | F10 (Tq=25 °C) > 80.000 u |
| Schildtype | Gehard glas met 4 mm dik oppervlak met Gewiss-logo | Overspanningsbescherming | DM 4 kV/ CM 4 kV |
| Optiek | Zeer efficiënte lens- en reflectoreenheid | Besturingssysteem | AAN / UIT |
| Pakking | - | INSTALLATIE EN ONDERHOUD | |
| Slothaak | - | Montage en installatie | Schijnwerpermast - Plafond - Wand - Grond |
| Externe schroef | Rvs | Helling | Rotatie op beugel met geïntegreerde goniometer |
| Kleur | Poedercoating | Bedrading | Met voedingskabel |
| NORMEN EN GOEDKEURINGEN | | Bevestiging | Via geïntegreerde beugel |
| Classificatie | - | Vervangbaarheid lichtbron | Niet vervangbaar |
| Apparaat met gereduceerde oppervlaktetemperatuur | - | Vervangbaarheid verdeelinrichting | Door professional |
| DIN 18032-3 certificering | Niet beschikbaar | Driver box | Ingebouwd |
| IPEA | - | Maximaal oppervlak blootgesteld aan de wind | 0,07 m² |
| Isolatie klasse | I | | Ingebouwd |
| IP graad | IP66 | | - |
| Mechanische weerstand | IK08 | | - |
| Gloeidraadtest | 750 °C | | - |

DIMENSIONAL



PHOTOMETRIC DISTRIBUTION

TECHNICAL SYMBOLOGY





Product Data Sheet
GWF1100RH840

ELIA FL

STANDARDS/APPROVALS

