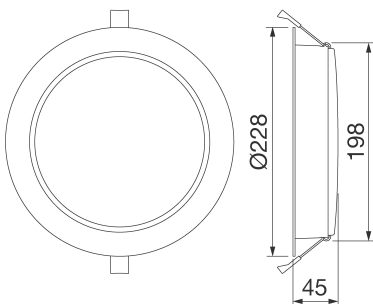
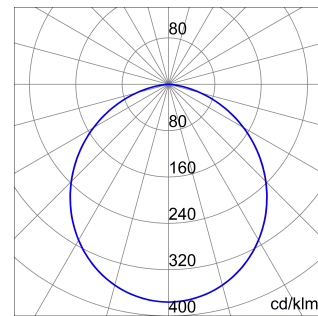


ALGEMENE INFORMATIE		OPTISCHE EN VERLICHTINGSKENMERKEN	
Context	Binnenverlichting	Optiek	Breed opaal
Armatuur	LED-armatuur voor diffuus licht	Unified Glare Rating	-
Toepassing	Intern	Lumen output (lm)	3600
Unieke digitale code (Datamatrix)	Momenteel niet aanwezig	Effectiviteit (lm/W)	103
Kleur	Wit	Kleur temperatuur	4000 K
Soort lichtbron	LED	Kleurweergave-index (CRI)	CRI 80
Systeem vermogen	35 W	Kleurconsistentie (SDCM)	SDCM = 3
Levensduur led	L80B50 (Tq25°) = 50.000u	Fotobiologisch risicoklasse	RG0
Gewicht (kg)	0.8	Standaard	EN 60598-1; EN 60598-2-2; IEC/TR 62778; EN 62493
Garantie	5 jaar	ELEKTRISCHE EN VERLICHTINGSKENMERKEN	
Opslagtemperatuur	-20° +65°	Voeding voltage	220-240 V
Bedrijfstemperatuur	-20° +45°	Nominale frequentie (Hz)	50 / 60
MATERIALEN		Driver	Extern - Inbegrepen
Behuizing	Gegoten aluminium	Uitvalpercentage driver	F025 (Tq=25 °C) = 50.000u
Schildtype	Polycarbonaat	Overspanningsbescherming	DM 1 kV
Optiek	Opalen polycarbonate afscherming	Besturingssysteem	AAN / UIT
Pakking	-	INSTALLATIE EN ONDERHOUD	
Slothaak	-	Montage en installatie	Voor inbouw
Externe schroef	-	Helling	-
Kleur	Poedercoating	Bedrading	Met aansluitklem op driver
NORMEN EN GOEDKEURINGEN		Bevestiging	Via veren geïntegreerd in de armatuur
Classificatie	-	Vervangbaarheid lichtbron	Niet vervangbaar
Apparaat met gereduceerde oppervlaktetemperatuur	-	Vervangbaarheid verdeelinrichting	Door professional
DIN 18032-3 certificering	Niet beschikbaar	Driver box	-
IPEA	-	Maximaal oppervlak blootgesteld aan de wind	-
Isolatie klasse	II	-	-
IP graad	IP40 - IP54	-	-
Mechanische weerstand	IK06	-	-
Gloeidraadtest	650 °C	-	-

DIMENSIONAL



PHOTOMETRIC DISTRIBUTION



TECHNICAL SYMBOLOGY



IP

IP40 - IP54

IK

IK06

GWT

650 °C

STANDARDS/APPROVALS

