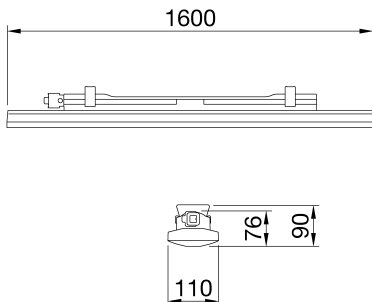




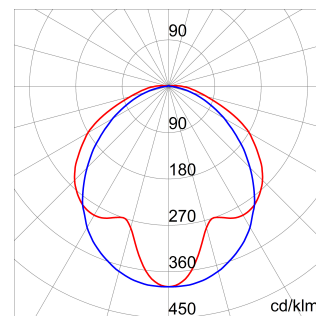
Armatuur met ledverlichting met een gemiddeld vermogen (dubbele of enkele matrix) met stalen heatsink/reflector wit voorgelakt. Behuizing van grijs PC RAL7035. Diffusor in UV-bestendig PC. Afdichting door een automatische machine. Bevestigingssysteem voor wand, plafond of ophanging met harmonische stalen veren in de breedte verstelbaar. Snelconnector geïntegreerd in de armatuur voor kabels met een diameter van max. 12,5 mm. Elektronische ledriver met vermogensfactorcorrectie.

| ALGEMENE INFORMATIE   |  | OPTISCHE EN VERLICHTINGSKENMERKEN           |                                      |
|---|--|---|--------------------------------------|
| Context   | Verlichting van magazijnen, overdekte parkeergarages en industriële productieruimten | Optiek                                      | Microprismatisch transparant         |
| Armatuur  | LED-armatuur voor algemene verlichting   | Unified Glare Rating                        | UGR ≤ 25 (4H/4H)                     |
| Toepassing  | Intern   | Lumen output (lm)                           | 6700                                 |
| Unieke digitale code (Datamatrix)   | Datamatrix   | Effectiviteit (lm/W)                        | 134                                  |
| Kleur   | Grijs (RAL 7035)   | Kleur temperatuur                           | 4000 K                               |
| Soort lichtbron   | LED  | Kleurweergave-index (CRI)                   | CRI>80                               |
| Systeem vermogen  | 50 W   | Kleurconsistentie (SDCM)                    | SDCM = 3                             |
| Levensduur led L90B10(Tq25 °C)=45.000u; L80B10(Tq25 °C)=92.000u; L80B10 (Tq50 °C)=81.000u |  | Fotobiologisch risicoklasse                 | RG0                                  |
| Gewicht (kg)  | 2.5  | Standaard                                   | EN60598-1; IEC 62778; IEC62471       |
| Garantie  | 5 jaar   | ELEKTRISCHE EN VERLICHTINGSKENMERKEN        |                                      |
| Opslagtemperatuur   | -25 +80 °C   | Voeding voltage                             | 220 - 240 V                          |
| Bedrijfstemperatuur   | -25 +50 °C   | Nominale frequentie (Hz)                    | 50/60 Hz                             |
| MATERIALEN  |  | Driver                                      | Inbegrepen                           |
| Behuizing   | Polycarbonaat  | Uitvalpercentage driver                     | F10 = 100.000u Tq25 °C               |
| Schildtype  | UV-gestabiliseerd polycarbonaat  | Overspanningsbescherming                    | DM 1 KV / CM 2 KV                    |
| Optiek  | Geïntegreerd in het scherm   | Besturingssysteem                           | Stand Alone - Aan / Uit              |
| Pakking   | CNC afgezet afdichtmiddel  | INSTALLATIE EN ONDERHOUD                    |                                      |
| Slothaak  | -  | Montage en installatie                      | Plafond - Wandmontage - Ophanging    |
| Externe schroef   | -  | Helling                                     | Met bevestigingsbeugel               |
| Kleur   | RAL7035 gekleurde PC-pasta   | Bedrading                                   | Met GW connect waterdichte connector |
| NORMEN EN GOEDKEURINGEN   |  | Bevestiging                                 | Roestvrijstalen steun                |
| Classificatie   | -  | Vervangbaarheid lichtbron                   | Niet vervangbaar                     |
| Apparaat met gereduceerde oppervlaktetemperatuur  | Ja   | Vervangbaarheid verdeelinrichting           | Niet vervangbaar                     |
| DIN 18032-3 certificering   | Niet beschikbaar   | Driver box                                  | Ingebouwd                            |
| IPEA  | -  | Maximaal oppervlak blootgesteld aan de wind | -                                    |
| Isolatie klasse   | II   | -   | -                                    |
| IP graad  | IP66/IP69  | -   | -                                    |
| Mechanische weerstand   | IK08   | -   | -                                    |
| Gloeidraadtest  | 850 °C   | -   | -                                    |

### DIMENSIONAL



### PHOTOMETRIC DISTRIBUTION



### TECHNICAL SYMBOLOLOGY



IP

IP66/IP69

GWT

850 °C

IK08



## Product Data Sheet

### GWS3258T

SMART[3] serie

Waterdichte ledarmaturen

#### STANDARDS/APPROVALS

