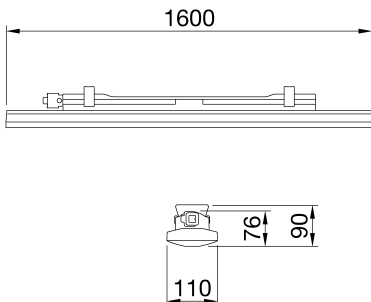




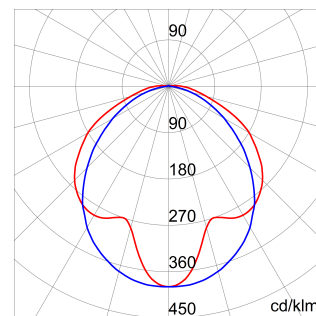
Armatuur met ledverlichting met een gemiddeld vermogen (dubbele of enkele matrix) met stalen heatsink/reflector wit voorgelakt. Behuizing van grijs PC RAL7035. Diffusor in UV-bestendig PC. Afdichting door een automatische machine. Bevestigingssysteem voor wand, plafond of ophanging met harmonische stalen veren in de breedte verstelbaar. Snelconnector geïntegreerd in de armatuur voor kabels met een diameter van max. 12,5 mm. Elektronische ledriver met vermogensfactorcorrectie.

ALGEMENE INFORMATIE		OPTISCHE EN VERLICHTINGSKENMERKEN	
Context	Verlichting van magazijnen, overdekte parkeergarages en industriële productieruimten	Optiek	Microprismatisch transparant
Armatuur	LED-armatuur voor algemene verlichting	Unified Glare Rating	UGR ≤ 25 (4H/8H)
Toepassing	Intern	Lumen output (lm)	3400
Unieke digitale code (Datamatrix)	Datamatrix	Effectiviteit (lm/W)	131
Kleur	Grijs (RAL 7035)	Kleur temperatuur	4000 K
Soort lichtbron	LED	Kleurweergave-index (CRI)	CRI>80
Systeem vermogen	26 W	Kleurconsistentie (SDCM)	SDCM = 3
Levensduur led	L90B10(Tq25 °C)=60.000u; L80B10(Tq25 °C)=125.000u; L80B10 (Tq50 °C)=99.000u	Fotobiologisch risicoklasse	RG0
Gewicht (kg)	2.5	Standaard	EN60598-1; IEC 62778; IEC62471
Garantie	5 jaar	ELEKTRISCHE EN VERLICHTINGSKENMERKEN	
Opslagtemperatuur	-25 +80 °C	Voeding voltage	220 - 240 V
Bedrijfstemperatuur	-25 +50 °C	Nominale frequentie (Hz)	50/60 Hz
MATERIALEN		Driver	Inbegrepen
Behuizing	Polycarbonaat	Uitvalpercentage driver	F10 = 100.000u Tq25 °C
Schildtype	UV-gestabiliseerd polycarbonaat	Overspanningsbescherming	DM 1 KV / CM 2 KV
Optiek	Geïntegreerd in het scherm	Besturingssysteem	Stand Alone - Aan / Uit
Pakking	CNC afgezet afdichtmiddel	INSTALLATIE EN ONDERHOUD	
Slothaak	-	Montage en installatie	Plafond - Wandmontage - Ophanging
Externe schroef	-	Helling	Met bevestigingsbeugel
Kleur	RAL7035 gekleurde PC-pasta	Bedrading	Met GW connect waterdichte connector
NORMEN EN GOEDKEURINGEN		Bevestiging	Roestvrijstalen steun
Classificatie	-	Vervangbaarheid lichtbron	Niet vervangbaar
Apparaat met gereduceerde oppervlaktetemperatuur	Ja	Vervangbaarheid verdeelinrichting	Niet vervangbaar
DIN 18032-3 certificering	Niet beschikbaar	Driver box	Ingebouwd
IPEA	-	Maximaal oppervlak blootgesteld aan de wind	-
Isolatie klasse	II	-	-
IP graad	IP66/IP69	-	-
Mechanische weerstand	IK08	-	-
Gloeidraadtest	850 °C	-	-

DIMENSIONAL



PHOTOMETRIC DISTRIBUTION



TECHNICAL SYMBOLOGY



IP

IP66/IP69

GWT

850 °C

IK08



Product Data Sheet

GWS3158T

SMART[3] serie

Waterdichte ledarmaturen

STANDARDS/APPROVALS

