



Armatuur met ledverlichting met een gemiddeld vermogen (dubbele of enkele matris) met stalen heatsink/reflector wit voorgelakt. Behuizing van grijs PC RAL7035. Diffusor in UV-bestendig PC. Afdichting door een automatische machine. Bevestigingssysteem voor wand, plafond of ophanging met harmonische stalen veren in de breedte verstelbaar. Snelconnector geïntegreerd in de armatuur voor kabels met een diameter van max. 12,5 mm. Elektronische ledriver met vermogensfactorcorrectie.

ALGEMENE INFORMATIE

Context Verlichting van magazijnen, overdekte parkeergarages en industriële productieruimten

Armatuur LED-armatuur voor algemene verlichting

Toepassing Intern
Unieke digitale code (Datamatrix) Datamatrix

Kleur Grijs (RAL 7035)

Soort lichtbron LED

Systeem vermogen 15 W

Levensduur led L90B10(Tq25 °C)=60.000u; L80B10(Tq25 °C)=125.000u; L80B10 (Tq50 °C)=99.000u

Gewicht (kg) 1.5

Garantie 5 jaar

Opslagtemperatuur -25 +80 °C

Bedrijfstemperatuur -25 +50 °C

MATERIALEN

Behuizing Polycarbonaat

Schildtype UV-gestabiliseerd polycarbonaat

Optiek Geïntegreerd in het scherm

Pakking CNC afgezet afdichtmiddel

Slothaak -

Externe schroef -

Kleur RAL7035 gekleurde PC-pasta

NORMEN EN GOEDKEURINGEN

Classificatie -

Apparaat met gereduceerde oppervlaktetemperatuur Ja

DIN 18032-3 certificering Niet beschikbaar

IPEA -

Isolatie klasse II

IP graad IP66/IP69

Mechanische weerstand IK08

Gloeidraadtest 850 °C

OPTISCHE EN VERLICHTINGSKENMERKEN

Optiek Microprismatisch transparant

Unified Glare Rating UGR ≤ 25 (4H/8H)

Lumen output (lm) 1700

Effectiviteit (lm/W) 113

Kleur temperatuur 4000 K

Kleurweergave-index (CRI) CRI>80

Kleurconsistentie (SDCM) SDCM = 3

Fotobiologisch risicoklasse RG0

Standaard EN60598-1; IEC 62778; IEC62471

ELEKTRISCHE EN VERLICHTINGSKENMERKEN

Voeding voltage 220 - 240 V

Nominale frequentie (Hz) 50/60 Hz

Driver Inbegrepen

Uitvalpercentage driver F10 = 100.000u Tq25 °C

Overspanningsbescherming DM 1 KV / CM 2 KV

Besturingssysteem Stand Alone - DALI

INSTALLATIE EN ONDERHOUD

Montage en installatie Plafond - Wandmontage - Ophanging

Helling Met bevestigingsbeugel

Bedrading Met GW connect waterdichte connector

Bevestiging Roestvrijstalen steun

Vervangbaarheid lichtbron Niet vervangbaar

Vervangbaarheid verdeelinrichting Niet vervangbaar

Driver box Ingebouwd

Maximaal oppervlak blootgesteld aan de wind -

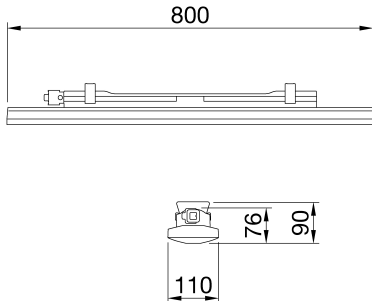
-

-

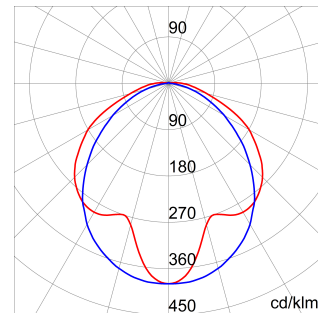
-

-

DIMENSIONAL



PHOTOMETRIC DISTRIBUTION



TECHNICAL SYMBOLOGY



IP

IP66/IP69

GWT

850 °C

IK08



Product Data Sheet

GWS3118TD

SMART[3] serie

Waterdichte ledarmaturen

STANDARDS/APPROVALS

