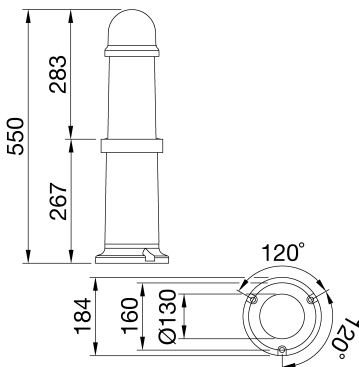


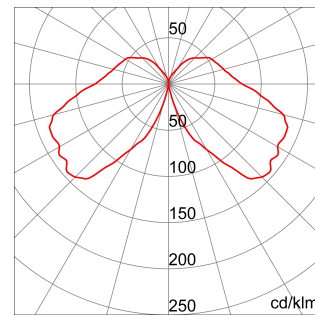
Verlichtingsapparatuur in paalstijl voor residentiële omgevingen. Kenmerk is de afscherming van de ledlichtbron. Leverbaar in twee verschillende, kleine groottes (h = 473 mm en 550 mm). Sober en elegant design, met een nieuw ontwikkelde interne, transparante diffusor die het licht naar de grond richt en de flux optimaliseert zodat de lichtverspreiding naar boven wordt vermeden. De bevestiging maakt snel en veilig onderhoud mogelijk.

Lamp vermogen	12 W	Lamp	DR
Lamp houder	E27	Kleur	Grafietgrijs
Aant. lampen	1	Gloeidraadtest	650 °C
Isolatie klasse	II	IP graad	IP55
Mechanische weerstand	IK10	Voltage	230 V - 50 Hz
Toepassing	Extern	Licht vervuiling	25%
Efficiëntieklasse van geïntegreerde leds	D ÷ A+	Soort lichtbron	A+
Garantie	Kan verlengd worden	Electrocod	2442

DIMENSIONAL



PHOTOMETRIC DISTRIBUTION



TECHNICAL SYMBOLOGY

GWT
650 °C



IP
IP55

IK
IK10



STANDARDS/APPROVALS

